

QR-Code scannen und auf [www.neuco.ch](http://www.neuco.ch) mehr über diesen Artikel erfahren

**K 4681046654**  
tiefschwarz ~ RAL 9005  
LED 99 W 14800 lm-h 4000 K  
DALI-Konverter steuerbar



IP20

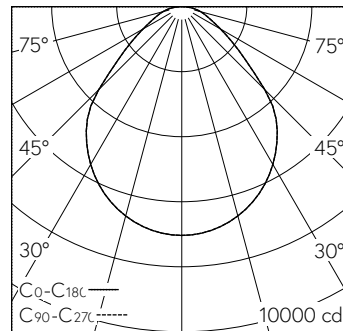
Deckenaufbauleuchte mit direktem Lichtaustritt und rotationssymmetrischer Lichtverteilung. Schutzart IP20 Schutzklasse I.

Armatur Aluminium, schwarz.  
6 Auflagepunkte.  
Gehäuse Aluminiumprofil, strukturlackiert schwarz (~RAL 9005).  
LED neutralweiss. CRI≥80.  
2 Konverter DALI.  
Microprismenscheibe mit Kegelentblendung in Multilayer Technik.  
Montage Armatur/Gehäuse mittels Bajonettverschluss und sekundärseitiger Steckverbindung.  
5-polige Steckklemme, 2,5<sup>2</sup>.  
2 Kabeleinführungen zur Durchverdrahtung.

5 Jahre Garantie.

Auf Anfrage in 3000 K bzw. mit CRI ≥ 90 lieferbar.

PUSH, switchDIM und Touch-DIM® werden nicht unterstützt.



| h [m] | D [m] 90° | E (0°) |
|-------|-----------|--------|
| 2     | 4.00      | 1759   |
| 4     | 8.00      | 440    |
| 6     | 12.00     | 195    |
| 8     | 16.00     | 110    |
| 10    | 20.00     | 70     |

LED 4000 K 99 W 14800 lm-h 90° / CIE Flux 60 87 97 100 100 / A50 nach DIN 5040

**Technische Daten**

|                        |                              |
|------------------------|------------------------------|
| Leuchtenlichtstrom     | 14800 lm-h                   |
| Anschlussleistung      | 99 W                         |
| Lichtausbeute          | 150 lm-h/W                   |
| Modullichtstrom        | -                            |
| Modulleistung          | -                            |
| Farbortstabilität      | -                            |
| Farbwiedergabe         | CRI ≥ 80                     |
| Lichtstromerhalt       | L80/B10 bei 50'000 h (25 °C) |
| Farbtemperatur         | 4000 K                       |
| Energieeffizienzklasse | -                            |

**Weitere Angaben**

|                              |                          |
|------------------------------|--------------------------|
| Lichtaustritt                | direkt                   |
| Lichtverteilung              | rotationssymmetrisch     |
| Anteil Direktlicht           | 100 %                    |
| BAP Leuchtdichte ≥ 65 °      | ≤ 3000 cd/m <sup>2</sup> |
| Blendungsbewertung UGR längs | 19                       |
| Blendungsbewertung UGR quer  | 19                       |
| Betriebsspannung             | 230 V AC 50 Hz           |
| Gewicht                      | 25,6 kg                  |

