

QR-Code scannen und auf [www.neuco.ch](http://www.neuco.ch) mehr über diesen Artikel erfahren

K 4679146686

weissaluminium ~ RAL 9006  
LED 91 W 14400 lm-h 4000 K  
DALI-Konverter steuerbar



IP20

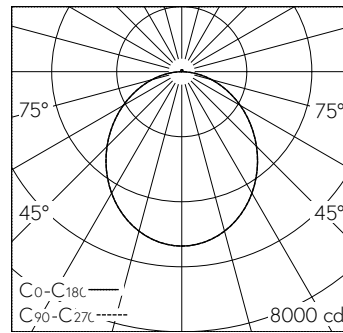
Decken- und Wandaufbauleuchte mit direktem/indirektem Lichtaustritt und rotationssymmetrischer Lichtverteilung.  
Schutzart IP20  
Schutzklasse I.

Direktlichtanteil 99%.  
Armatur Aluminium.  
4 Auflagepunkte.  
Gehäuse Aluminiumprofil, strukturlackiert weissaluminium (~RAL 9006).  
LED neutralweiss. CRI≥80.  
Konverter DALI.  
Satinierter Spezial-Acrylglasscheibe für homogene Ausleuchtung und hohe Transmission.  
Montage Armatur/Gehäuse mittels Bajonettverschluss und sekundärseitiger Steckverbindung.  
5-polige Steckklemme, 2,5<sup>2</sup>.  
2 Kabeleinführungen zur Durchverdrahtung.

5 Jahre Garantie.

Auf Anfrage in 3000 K bzw. mit CRI ≥ 90 lieferbar.

PUSH, switchDIM und Touch-DIM® werden nicht unterstützt.



LED 4000 K 91 W 14400 lm-h / CIE Flux 49 79 95 99 100 / A44 nach DIN 5040

**Technische Daten**

Leuchtenlichtstrom	14400 lm-h
Anschlussleistung	91 W
Lichtausbeute	158 lm-h/W
Modullichtstrom	-
Modulleistung	-
Farbortstabilität	-
Farbwiedergabe	CRI ≥ 80
Lichtstromerhalt	L80/B10 bei 50'000 h (25 °C)
Farbtemperatur	4000 K
Energieeffizienzklasse	-

**Weitere Angaben**

Lichtaustritt	direkt/indirekt
Lichtverteilung	rotationssymmetrisch
Anteil Direktlicht	99 %
Anteil Indirektlicht	1 %
Blendungsbewertung UGR längs	23,5
Blendungsbewertung UGR quer	23,5
Betriebsspannung	230 V AC 50 Hz
Gewicht	14 kg

