

QR-Code scannen und auf [www.neuco.ch](http://www.neuco.ch) mehr über diesen Artikel erfahren

**K 4676146680**  
verkehrsweiss ~ RAL 9016  
LED 46 W 6400 lm-h 4000 K  
DALI-Konverter steuerbar



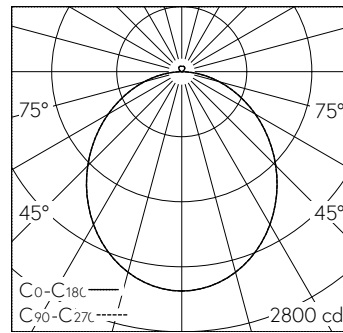
Decken- und Wandaufbauleuchte mit direktem/indirektem Lichtaustritt und rotationsymmetrischer Lichtverteilung.  
Schutzart IP20  
Schutzklasse I.

Direktlichtanteil 97%.  
Armatur Aluminium, weiss.  
3 Auflagepunkte.  
Gehäuse Aluminiumprofil, strukturlackiert verkehrsweiss (~RAL 9016).  
LED neutralweiss. CRI≥80.  
Konverter DALI.  
Satinierter Spezial-Acrylglasplatte für homogene Ausleuchtung und hohe Transmission.  
Montage Armatur/Gehäuse mittels Bajonettverschluss und sekundärseitiger Steckverbindung.  
5-polige Steckklemme, 2,5<sup>2</sup>.  
2 Kabeleinführungen zur Durchverdrahtung.

5 Jahre Garantie.

Auf Anfrage in 3000 K bzw. mit CRI ≥ 90 lieferbar.

PUSH, switchDIM und Touch-DIM® werden nicht unterstützt.



LED 4000 K 46 W 6400 lm-h / CIE Flux 49 79 95 97 100 / A43 nach DIN 5040

**Technische Daten**

Leuchtenlichtstrom	6400 lm-h
Anschlussleistung	46 W
Lichtausbeute	140 lm-h/W
Modullichtstrom	-
Modulleistung	-
Farbortstabilität	-
Farbwiedergabe	CRI ≥ 80
Lichtstromerhalt	L80/B10 bei 50'000 h (25 °C)
Farbtemperatur	4000 K
Energieeffizienzklasse	-

**Weitere Angaben**

Lichtaustritt	direkt/indirekt
Lichtverteilung	rotationssymmetrisch
Anteil Direktlicht	97 %
Anteil Indirektlicht	3 %
Blendungsbewertung UGR längs	23,3
Blendungsbewertung UGR quer	23,3
Betriebsspannung	230 V AC 50 Hz
Gewicht	7,5 kg

