

QR-Code scannen und auf www.neuco.ch mehr über diesen Artikel erfahren

K 4676046654
tiefschwarz ~ RAL 9005
LED 25 W 3800 lm-h 4000 K
DALI-Konverter steuerbar



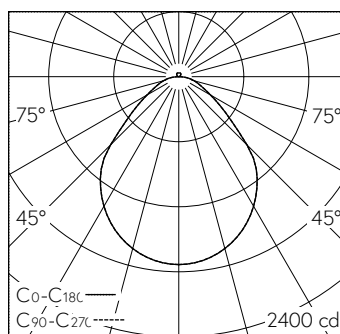
Deckenaufbauleuchte mit direktem/indirektem Lichtaustritt und rotations-symmetrischer Lichtverteilung.
Schutzart IP20
Schutzklasse I.

Direktlichtanteil 97%.
Armatur Aluminium, schwarz.
3 Auflagepunkte.
Gehäuse Aluminiumprofil, strukturlackiert schwarz (~RAL 9005).
LED neutralweiss. CRI≥80.
Konverter DALI.
Microprismenscheibe mit Kegelentblendung in Multilayer Technik.
Montage Armatur/Gehäuse mittels Bajonettverschluss und sekundärseitiger Steckverbindung.
5-polige Steckklemme, 2,5².
2 Kabeleinführungen zur Durchverdrahtung.

5 Jahre Garantie.

Auf Anfrage in 3000 K bzw. mit CRI ≥ 90 lieferbar.

PUSH, switchDIM und Touch-DIM® werden nicht unterstützt.



LED 4000 K 25 W 3800 lm-h / CIE Flux 60 87 97 97 100 / A53 nach DIN 5040

Technische Daten

| | |
|------------------------|------------------------------|
| Leuchtenlichtstrom | 3800 lm-h |
| Anschlussleistung | 25 W |
| Lichtausbeute | 148 lm-h/W |
| Modullichtstrom | - |
| Modulleistung | - |
| Farbortstabilität | - |
| Farbwiedergabe | CRI ≥ 80 |
| Lichtstromerhalt | L80/B10 bei 50'000 h (25 °C) |
| Farbtemperatur | 4000 K |
| Energieeffizienzklasse | - |

Weitere Angaben

| | |
|------------------------------|--------------------------|
| Lichtaustritt | direkt/indirekt |
| Lichtverteilung | rotationssymmetrisch |
| Anteil Direktlicht | 97 % |
| Anteil Indirektlicht | 3 % |
| BAP Leuchtdichte ≥ 65 ° | ≤ 3000 cd/m ² |
| Blendungsbewertung UGR längs | 18,7 |
| Blendungsbewertung UGR quer | 18,7 |
| Betriebsspannung | 230 V AC 50 Hz |
| Gewicht | 7,5 kg |

