

QR-Code scannen und auf www.neuco.ch mehr über diesen Artikel erfahren

K 4674146684
tiefschwarz ~ RAL 9005
LED 22 W 2800 lm-h 4000 K
DALI-Konverter steuerbar



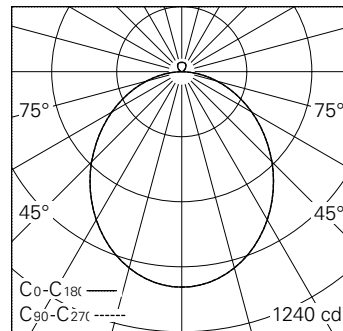
Decken- und Wandaufbauleuchte mit direktem/indirektem Lichtaustritt und rotationssymmetrischer Lichtverteilung.
Schutzart IP20
Schutzklasse I.

Direktlichtanteil 96%.
Armatur Aluminium, schwarz.
6 Auflagepunkte.
Gehäuse Aluminiumprofil, strukturlackiert schwarz (~RAL 9005).
LED neutralweiss. CRI≥80.
Konverter DALI.
Satinierter Spezial-Acrylglasseibe für homogene Ausleuchtung und hohe Transmission.
Montage Armatur/Gehäuse mittels Bajonettverschluss und sekundärseitiger Steckverbindung.
5-polige Steckklemme, 2,5².
2 Kabeleinführungen zur Durchverdrahtung.

5 Jahre Garantie.

Auf Anfrage in 3000 K bzw. mit CRI ≥ 90 lieferbar.

PUSH, switchDIM und Touch-DIM® werden nicht unterstützt.



LED 4000 K 22 W 2800 lm-h / CIE Flux 49 79 95 96 100 / A44 nach DIN 5040

Technische Daten

Leuchtenlichtstrom	2800 lm-h
Anschlussleistung	22 W
Lichtausbeute	123 lm-h/W
Modullichtstrom	-
Modulleistung	-
Farbortstabilität	-
Farbwiedergabe	CRI ≥ 80
Lichtstromerhalt	L80/B10 bei 50'000 h (25 °C)
Farbtemperatur	4000 K
Energieeffizienzklasse	-

Weitere Angaben

Lichtaustritt	direkt/indirekt
Lichtverteilung	rotationssymmetrisch
Anteil Direktlicht	96 %
Anteil Indirektlicht	4 %
Blendungsbewertung UGR längs	23,8
Blendungsbewertung UGR quer	23,8
Betriebsspannung	230 V AC 50 Hz
Gewicht	3,3 kg

