

QR-Code scannen und auf www.neuco.ch mehr über diesen Artikel erfahren

K 4674046650
verkehrsweiss ~ RAL 9016
LED 9 W 1300 lm-h 4000 K
DALI-Konverter steuerbar



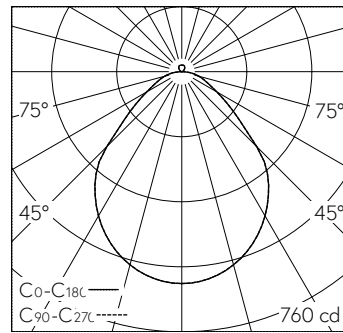
Deckenaufbauleuchte mit direktem/indirektem Lichtaustritt und rotations-symmetrischer Lichtverteilung.
Schutzart IP20
Schutzklasse I.

Direktlichtanteil 96%.
Armatur Aluminium, weiss.
3 Auflagepunkte.
Gehäuse Aluminiumprofil, strukturlackiert verkehrsweiss (~RAL 9016).
LED neutralweiss. CRI≥80.
Konverter DALI.
Microprismenscheibe mit Kegelentblendung in Multilayer Technik.
Montage Armatur/Gehäuse mittels Bajonettverschluss und sekundärseitiger Steckverbindung.
5-polige Steckklemme, 2,5².
2 Kabeleinführungen zur Durchverdrahtung.

5 Jahre Garantie.

Auf Anfrage in 3000 K bzw. mit CRI ≥ 90 lieferbar.

PUSH, switchDIM und Touch-DIM® werden nicht unterstützt.



LED 4000 K 9 W 1300 lm-h / CIE Flux 61 87 97 96 100 / A54 nach DIN 5040

Technische Daten

Leuchtenlichtstrom	1300 lm-h
Anschlussleistung	9 W
Lichtausbeute	151 lm-h/W
Modullichtstrom	-
Modulleistung	-
Farbortstabilität	-
Farbwiedergabe	CRI ≥ 80
Lichtstromerhalt	L80/B10 bei 50'000 h (25 °C)
Farbtemperatur	4000 K
Energieeffizienzklasse	-

Weitere Angaben

Lichtaustritt	direkt/indirekt
Lichtverteilung	rotationssymmetrisch
Anteil Direktlicht	96 %
Anteil Indirektlicht	4 %
BAP Leuchtdichte ≥ 65 °	≤ 3000 cd/m ²
Blendungsbewertung UGR längs	18,7
Blendungsbewertung UGR quer	18,7
Betriebsspannung	230 V AC 50 Hz
Gewicht	3,3 kg

