

QR-Code scannen und auf [www.neuco.ch](http://www.neuco.ch) mehr über diesen Artikel erfahren

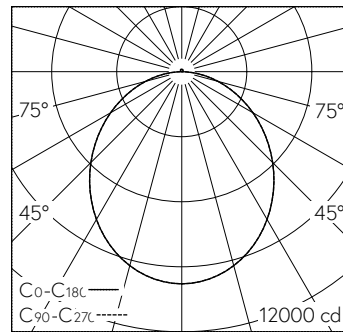
**K 4671146684**  
tiefschwarz ~ RAL 9005  
LED 168 W 26300 lm-h 4000 K  
DALI-Konverter steuerbar



Decken- und Wandaufbauleuchte mit direktem/indirektem Lichtaustritt und rotationssymmetrischer Lichtverteilung.  
Schutzart IP20  
Schutzklasse I.

Direktlichtanteil 99%.  
Armatur Aluminium, schwarz.  
6 Auflagepunkte.  
Gehäuse Aluminiumprofil, strukturlackiert schwarz (~RAL 9005).  
LED neutralweiss. CRI≥80.  
2 Konverter DALI.  
Satinierter Spezial-Acrylglasscheibe für homogene Ausleuchtung und hohe Transmission.  
Montage Armatur/Gehäuse mittels Bajonettverschluss und sekundärseitiger Steckverbindung.  
5-polige Steckklemme, 2,5².  
2 Kabeleinführungen zur Durchverdrahtung.

5 Jahre Garantie.  
Auf Anfrage in 3000 K bzw. mit CRI ≥ 90 lieferbar.  
PUSH, switchDIM und Touch-DIM® werden nicht unterstützt.



LED 4000 K 168 W 26300 lm-h / CIE Flux 49 79 95 99 100 / A44 nach DIN 5040

**Technische Daten**

Leuchtenlichtstrom	26300 lm-h
Anschlussleistung	168 W
Lichtausbeute	157 lm-h/W
Modullichtstrom	-
Modulleistung	-
Farbortstabilität	-
Farbwiedergabe	CRI ≥ 80
Lichtstromerhalt	L80/B10 bei 50'000 h (25 °C)
Farbtemperatur	4000 K
Energieeffizienzklasse	-

**Weitere Angaben**

Lichtaustritt	direkt/indirekt
Lichtverteilung	rotationssymmetrisch
Anteil Direktlicht	99 %
Anteil Indirektlicht	1 %
Blendungsbewertung UGR längs	23,6
Blendungsbewertung UGR quer	23,6
Betriebsspannung	230 V AC 50 Hz
Gewicht	25,6 kg

