

QR-Code scannen und auf www.neuco.ch mehr über diesen Artikel erfahren

K 4671146680
verkehrsweiss ~ RAL 9016
LED 168 W 26300 lm-h 4000 K
DALI-Konverter steuerbar



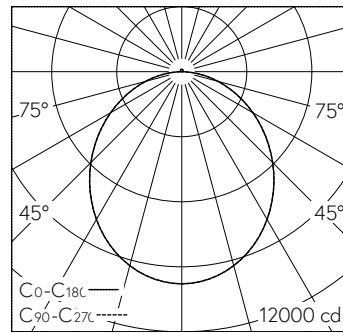
Decken- und Wandaufbauleuchte mit direktem/indirektem Lichtaustritt und rotationssymmetrischer Lichtverteilung.
Schutzart IP20
Schutzklasse I.

Direktlichtanteil 99%.
Armatur Aluminium, weiss.
6 Auflagepunkte.
Gehäuse Aluminiumprofil, strukturlackiert verkehrsweiss (~RAL 9016).
LED neutralweiss. CRI≥80.
2 Konverter DALI.
Satinierter Spezial-Acrylglascheibe für homogene Ausleuchtung und hohe Transmission.
Montage Armatur/Gehäuse mittels Bajonettverschluss und sekundärseitiger Steckverbindung.
5-polige Steckklemme, 2,5².
2 Kabeleinführungen zur Durchverdrahtung.

5 Jahre Garantie.

Auf Anfrage in 3000 K bzw. mit CRI ≥ 90 lieferbar.

PUSH, switchDIM und Touch-DIM® werden nicht unterstützt.



LED 4000 K 168 W 26300 lm-h / CIE Flux 49 79 95 99 100 / A44 nach DIN 5040

Technische Daten

Leuchtenlichtstrom	26300 lm-h
Anschlussleistung	168 W
Lichtausbeute	157 lm-h/W
Modullichtstrom	-
Modulleistung	-
Farbortstabilität	-
Farbwiedergabe	CRI ≥ 80
Lichtstromerhalt	L80/B10 bei 50'000 h (25 °C)
Farbtemperatur	4000 K
Energieeffizienzklasse	-

Weitere Angaben

Lichtaustritt	direkt/indirekt
Lichtverteilung	rotationssymmetrisch
Anteil Direktlicht	99 %
Anteil Indirektlicht	1 %
Blendungsbewertung UGR längs	23,6
Blendungsbewertung UGR quer	23,6
Betriebsspannung	230 V AC 50 Hz
Gewicht	25,6 kg

