

QR-Code scannen und auf [www.neuco.ch](http://www.neuco.ch) mehr über diesen Artikel erfahren

**K 4671046654**  
tiefschwarz ~ RAL 9005  
LED 99 W 15200 lm-h 4000 K  
DALI-Konverter steuerbar



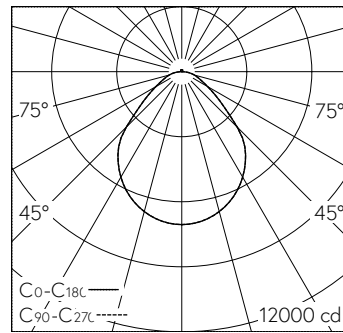
Deckenaufbauleuchte mit direktem/indirektem Lichtaustritt und rotations-symmetrischer Lichtverteilung.  
Schutzart IP20  
Schutzklasse I.

Direktlichtanteil 98%.  
Armatur Aluminium, schwarz.  
6 Auflagepunkte.  
Gehäuse Aluminiumprofil, strukturlackiert schwarz (~RAL 9005).  
LED neutralweiss. CRI≥80.  
2 Konverter DALI.  
Microprismenscheibe mit Kegelentblendung in Multilayer Technik.  
Montage Armatur/Gehäuse mittels Bajonettverschluss und sekundärseitiger Steckverbindung.  
5-polige Steckklemme, 2,5<sup>2</sup>.  
2 Kabeleinführungen zur Durchverdrahtung.

5 Jahre Garantie.

Auf Anfrage in 3000 K bzw. mit CRI ≥ 90 lieferbar.

PUSH, switchDIM und Touch-DIM® werden nicht unterstützt.



LED 4000 K 99 W 15200 lm-h / CIE Flux 60 87 97 98 100 / A54 nach DIN 5040

**Technische Daten**

Leuchtenlichtstrom	15200 lm-h
Anschlussleistung	99 W
Lichtausbeute	153 lm-h/W
Modullichtstrom	-
Modulleistung	-
Farbortstabilität	-
Farbwiedergabe	CRI ≥ 80
Lichtstromerhalt	L80/B10 bei 50'000 h (25 °C)
Farbtemperatur	4000 K
Energieeffizienzklasse	-

**Weitere Angaben**

Lichtaustritt	direkt/indirekt
Lichtverteilung	rotationssymmetrisch
Anteil Direktlicht	98 %
Anteil Indirektlicht	2 %
BAP Leuchtdichte ≥ 65 °	≤ 3000 cd/m <sup>2</sup>
Blendungsbewertung UGR längs	18,9
Blendungsbewertung UGR quer	18,9
Betriebsspannung	230 V AC 50 Hz
Gewicht	25,6 kg

