

QR-Code scannen und auf [www.neuco.ch](http://www.neuco.ch) mehr über diesen Artikel erfahren

**K 4434144180**  
weissaluminium ~ RAL 9006  
LED 54 W 6300 lm-h 4000 K  
Konverter schaltbar on/off

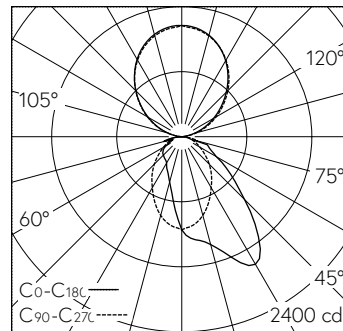


Wandaufbauleuchte mit direktem/indirektem Lichtaustritt.  
Schutzart IP20  
Schutzklasse I.

Indirektlichtanteil 56%.  
Aluminiumprofil natur eloxiert.  
Stirnseiten Stahlblech, weissaluminium.  
Direkt: Asymmetrische Lichtverteilung mittels Fresnel-Linse aus Acrylglas.  
Indirekt: Acrylglas Diffusor, weiss-opal satiniert.  
LED neutralweiss. CRI≥80.  
Konverter on/off.  
3-polige Steckklemme, 2,5<sup>2</sup>.  
5 Jahre Garantie.

Auf Anfrage in 3000 K, in Verkehrsweiss (~ RAL 9016) bzw. in Tiefschwarz (~ RAL 9005) lieferbar.

PUSH, switchDIM und Touch-DIM® werden nicht unterstützt.



LED 4000 K 54 W 6300 lm-h / CIE Flux 52 82 96 45 100 / C43 nach DIN 5040

**Technische Daten**

Leuchtenlichtstrom	6300 lm-h
Anschlussleistung	54 W
Lichtausbeute	117 lm-h/W
Modullichtstrom	-
Modulleistung	-
Farbortstabilität	-
Farbwiedergabe	CRI ≥ 80
Lichtstromerhalt	L80/B10 bei 50'000 h (25 °C)
Farbtemperatur	4000 K
Energieeffizienzklasse	A++

**Weitere Angaben**

Lichtaustritt	direkt/indirekt
Farbtemperatur	4000 K ( )
Farbwiedergabe	CRI ≥ 80 ( )
Anteil Direktlicht	45 %
Anteil Indirektlicht	55 %
Betriebsspannung	230 V AC 50 Hz
Gewicht	5,7 kg

