

QR-Code scannen und auf www.neuco.ch mehr über diesen Artikel erfahren

K 4430144180
weissaluminium ~ RAL 9006
LED 139 W 16200 lm-h 4000 K
Konverter schaltbar on/off

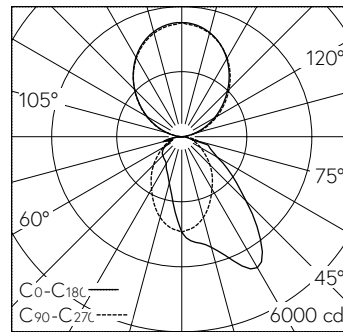


Wandaufbauleuchte mit direktem/indirektem Lichtaustritt.
Schutzart IP20
Schutzklasse I.

Indirektlichtanteil 56%.
Aluminiumprofil natur eloxiert.
Stirnseiten Stahlblech, weissaluminium.
Direkt: Asymmetrische Lichtverteilung mittels Fresnel-Linse aus Acrylglas.
Indirekt: Acrylglas Diffusor, weiss-opal satiniert.
LED neutralweiss. CRI≥80.
Konverter on/off.
3-polige Steckklemme, 2,5².
5 Jahre Garantie.

Auf Anfrage in 3000 K, in Verkehrsweiss (~ RAL 9016) bzw. in Tiefschwarz (~ RAL 9005) lieferbar.

PUSH, switchDIM und Touch-DIM® werden nicht unterstützt.



LED 4000 K 139 W 16200 lm-h / CIE Flux 52 82 96 45 100 / C43 nach DIN 5040

Technische Daten

Leuchtenlichtstrom	16200 lm-h
Anschlussleistung	139 W
Lichtausbeute	117 lm-h/W
Modullichtstrom	-
Modulleistung	-
Farbortstabilität	-
Farbwiedergabe	CRI ≥ 80
Lichtstromerhalt	L80/B10 bei 50'000 h (25 °C)
Farbtemperatur	4000 K
Energieeffizienzklasse	A++

Weitere Angaben

Lichtaustritt	direkt/indirekt
Farbtemperatur	4000 K ()
Farbwiedergabe	CRI ≥ 80 ()
Anteil Direktlicht	45 %
Anteil Indirektlicht	55 %
Betriebsspannung	230 V AC 50 Hz
Gewicht	13 kg

