

QR-Code scannen und auf www.neuco.ch mehr über diesen Artikel erfahren

K 4355146680
weissaluminium ~ RAL 9006
LED 29 W 3100 lm-h 4000 K
DALI-Konverter steuerbar



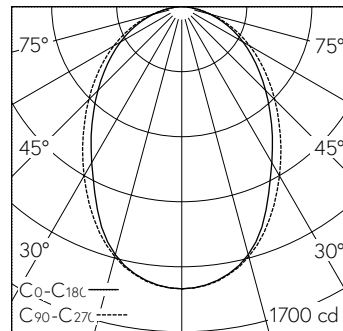
Deckenaufbauleuchte mit direktem Lichtaustritt.
Schutzart IP20
Schutzklasse I.

Gehäuse Aluminiumprofil, natureloxiert.
Stirnseiten Stahlblech, weissaluminium.
Verdeckte Tragschiene zur Deckenmontage, Stahlblech zur werkzeuglosen Befestigung der Leuchte.
LED neutralweiss. CRI>80.
Konverter DALI.
Polycarbonat-Strangpressprofil weissopal satiniert und weissen Reflektoren.
Steckklemme, 5x 2.5².

5 Jahre Garantie.

Auf Anfrage in 3000 K, in Verkehrsweiss (~ RAL 9016) bzw. in Tief-schwarz (~ RAL 9005) lieferbar.

PUSH, switchDIM und Touch-DIM® werden nicht unterstützt.



h [m]	C0-C180 D [m] 78°	C90-C270 D [m] 86°	E (0°)
1	1.62	1.87	1475
2	3.24	3.73	369
3	4.86	5.60	164
4	6.48	7.46	92
5	8.10	9.33	59

LED 4000 K 29 W 3100 lm-h 78°/86° / CIE Flux 55 83 96 100 100 / A50 nach DIN 5...

Technische Daten

Leuchtenlichtstrom	3100 lm-h
Anschlussleistung	29 W
Lichtausbeute	107 lm-h/W
Modullichtstrom	-
Modulleistung	-
Farbortstabilität	-
Farbwiedergabe	CRI > 80
Lichtstromerhalt	L80/B10 bei 50'000 h (25 °C)
Farbtemperatur	4000 K
Energieeffizienzklasse	-

Weitere Angaben

Lichtaustritt	direkt
Blendungsbewertung UGR längs	24,3
Blendungsbewertung UGR quer	23,9
Betriebsspannung	230 V AC 50 Hz
Gewicht	5,7 kg
Zubehör	Für diese Leuchte sind separate Zubehörteile erhältlich. Kontaktieren Sie uns für eine Beratung.

