

QR-Code scannen und auf [www.neuco.ch](http://www.neuco.ch) mehr über diesen Artikel erfahren

**K 4354146650**  
weissaluminium ~ RAL 9006  
LED 24 W 2900 lm-h 4000 K  
DALI-Konverter steuerbar



Deckenaufbauleuchte mit direktem Lichtaustritt.  
Schutzart IP20  
Schutzklasse I.

Gehäuse Aluminiumprofil, natureloxiert.  
Stirnseiten Stahlblech, weissaluminium.

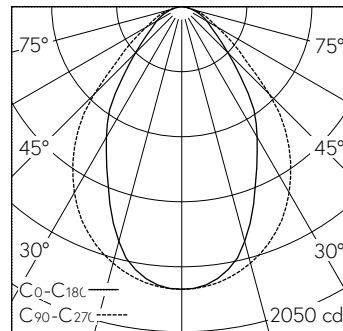
Verdeckte Tragschiene zur Deckenmontage, Stahlblech zur werkzeuglosen Befestigung der Leuchte.  
LED neutralweiss. CRI $\geq$ 80.  
Konverter DALI.

Polycarbonat-Strangpressprofil, transparent mit eingeschobener Microprismenscheibe und weissen Reflektoren.  
Steckklemme, 5x 2.5<sup>2</sup>.

5 Jahre Garantie.

Auf Anfrage in 3000 K, in Verkehrsweiss (~ RAL 9016) bzw. in Tief-schwarz (~ RAL 9005) lieferbar.

PUSH, switchDIM und Touch-DIM® werden nicht unterstützt.



h [m]	C0-C180 D [m] 64°	C90-C270 D [m] 86°	E (0°)
1	1.25	1.87	1782
2	2.50	3.73	446
3	3.75	5.60	198
4	5.00	7.46	111
5	6.25	9.33	71

LED 4000 K 24 W 2900 lm-h 64°/86° / CIE Flux 68 91 98 100 100 / A60 nach DIN 5...

**Technische Daten**

Leuchtenlichtstrom	2900 lm-h
Anschlussleistung	24 W
Lichtausbeute	123 lm-h/W
Modullichtstrom	-
Modulleistung	-
Farbortstabilität	-
Farbwiedergabe	CRI $\geq$ 80
Lichtstromerhalt	L80/B10 bei 50'000 h (25 °C)
Farbtemperatur	4000 K
Energieeffizienzklasse	-

**Weitere Angaben**

Lichtaustritt	direkt
Blendungsbewertung UGR längs	21,7
Blendungsbewertung UGR quer	19,9
Betriebsspannung	230 V AC 50 Hz
Gewicht	4,8 kg
Zubehör	Für diese Leuchte sind separate Zubehöerteile erhältlich. Kontaktieren Sie uns für eine Beratung.

