

QR-Code scannen und auf [www.neuco.ch](http://www.neuco.ch) mehr über diesen Artikel erfahren

**K 4354144180**  
weissaluminium ~ RAL 9006  
LED 24 W 2500 lm-h 4000 K  
Konverter schaltbar on/off



Deckenaufbauleuchte mit direktem Lichtaustritt.  
Schutzart IP20  
Schutzklasse I.

Gehäuse Aluminiumprofil, natureloxiert.  
Stirnseiten Stahlblech, weissaluminium.

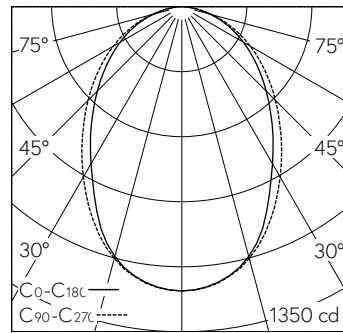
Verdeckte Tragschiene zur Deckenmontage, Stahlblech zur werkzeuglosen Befestigung der Leuchte.  
LED neutralweiss. CRI>80.  
Konverter on/off.

Polycarbonat-Strangpressprofil weissopal satiniert und weissen Reflektoren.

Steckklemme, 3x 2.5<sup>2</sup>.

5 Jahre Garantie.

Auf Anfrage in 3000 K, in Verkehrsweiss (~ RAL 9016) bzw. in Tief schwarz (~ RAL 9005) lieferbar.



h [m]	Co-C180 D [m] 78°	C90-C270 D [m] 86°	E (0°)
1	1.62	1.87	1180
2	3.24	3.73	295
3	4.86	5.60	131
4	6.48	7.46	74
5	8.10	9.33	47

LED 4000 K 24 W 2500 lm-h 78°/86° / CIE Flux 55 83 96 100 100 / A50 nach DIN 5...

**Technische Daten**

Leuchtenlichtstrom	2500 lm-h
Anschlussleistung	24 W
Lichtausbeute	107 lm-h/W
Modullichtstrom	-
Modulleistung	-
Farbortstabilität	-
Farbwiedergabe	CRI > 80
Lichtstromerhalt	L80/B10 bei 50'000 h (25 °C)
Farbtemperatur	4000 K
Energieeffizienzklasse	-

**Weitere Angaben**

Lichtaustritt	direkt
Blendungsbewertung UGR längs	24,3
Blendungsbewertung UGR quer	23,9
Betriebsspannung	230 V AC 50 Hz
Gewicht	4,6 kg
Zubehör	Für diese Leuchte sind separate Zubehörteile erhältlich. Kontaktieren Sie uns für eine Beratung.

