

QR-Code scannen und auf [www.neuco.ch](http://www.neuco.ch) mehr über diesen Artikel erfahren

**K 4350146650**  
weissaluminium ~ RAL 9006  
LED 59 W 7200 lm-h 4000 K  
DALI-Konverter steuerbar



IP20

Deckenaufbauleuchte mit direktem Lichtaustritt.  
Schutzart IP20  
Schutzklasse I.

Gehäuse Aluminiumprofil, naturel oxiert.  
Stirnseiten Stahlblech, weissaluminium.

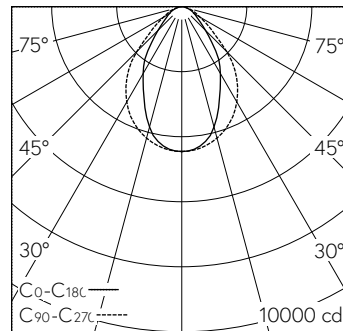
Verdeckte Tragschiene zur Deckenmontage, Stahlblech zur werkzeuglosen Befestigung der Leuchte.  
LED neutralweiss. CRI ≥ 80.  
Konverter DALI.

Polycarbonat-Strangpressprofil, transparent mit eingeschobener Microprismenscheibe und weissen Reflektoren.  
Steckklemme, 5x 2.5².

5 Jahre Garantie.

Auf Anfrage in 3000 K, in Verkehrsweiss (~ RAL 9016) bzw. in Tief-schwarz (~ RAL 9005) lieferbar.

PUSH, switchDIM und Touch-DIM® werden nicht unterstützt.



h [m]	C0-C180 D [m] 64°	C90-C270 D [m] 86°	E (0°)
2	2.50	3.73	1114
4	5.00	7.46	278
6	7.50	11.19	124
8	10.00	14.92	70
10	12.50	18.65	45

LED 4000 K 59 W 7200 lm-h 64°/86° / CIE Flux 68 91 98 100 100 / A60 nach DIN 5...

**Technische Daten**

Leuchtenlichtstrom	7200 lm-h
Anschlussleistung	59 W
Lichtausbeute	123 lm-h/W
Modullichtstrom	-
Modulleistung	-
Farbortstabilität	-
Farbwiedergabe	CRI ≥ 80
Lichtstromerhalt	L80/B10 bei 50'000 h (25 °C)
Farbtemperatur	4000 K
Energieeffizienzklasse	-

**Weitere Angaben**

Lichtaustritt	direkt
Blendungsbewertung UGR längs	21,7
Blendungsbewertung UGR quer	19,9
Betriebsspannung	230 V AC 50 Hz
Gewicht	11,8 kg
Zubehör	Für diese Leuchte sind separate Zubehöerteile erhältlich. Kontaktieren Sie uns für eine Beratung.

