

QR-Code scannen und auf www.neuco.ch mehr über diesen Artikel erfahren

K 1351346604
 schwarz ~ RAL 9005
 LED 27 W 3400 lm-h 4000 K
 DALI-Konverter steuerbar



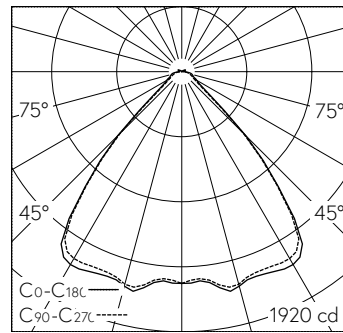
Deckeneinbauleuchte mit direktem/indirektem Lichtaustritt.
 Schutzart IP20
 Schutzklasse I.

Gehäuse Aluminium, natureloxiert.
 Geeignet für geschnittene Decken.
 Trapezförmiger Einsatz Stahlblech gelocht, schwarz (~RAL 9005).
 Seitliche Lichtaustrittsöffnungen zu Deckenaufhellung.
 LED neutralweiss. CRI≥80.
 Konverter DALI.
 Integrierte transluzente LED-Einzelinsenoptik aus Acryl.
 2 Schwenk-Montagebügel.
 Steckklemme, 3x 2.5².

5 Jahre Garantie.

Auf Anfrage in 3000 K lieferbar.

PUSH, switchDIM und Touch-DIM® werden nicht unterstützt.



LED 4000 K 27 W 3400 lm-h / CIE Flux 77 94 98 98 100 / A71 nach DIN 5040

Technische Daten

Leuchtenlichtstrom	3400 lm-h
Anschlussleistung	27 W
Lichtausbeute	124 lm-h/W
Modullichtstrom	-
Modulleistung	-
Farbortstabilität	-
Farbwiedergabe	CRI ≥ 80
Lichtstromerhalt	L80/B10 bei 50'000 h (25 °C)
Farbtemperatur	4000 K
Energieeffizienzklasse	-

Weitere Angaben

Lichtaustritt	direkt/indirekt
Anteil Direktlicht	98 %
Anteil Indirektlicht	2 %
Blendungsbewertung UGR längs	20
Blendungsbewertung UGR quer	20,4
Betriebsspannung	230 V AC 50 Hz
Gewicht	5,1 kg
Zubehör	Für diese Leuchte sind separate Zubehörteile erhältlich. Kontaktieren Sie uns für eine Beratung.

