

QR-Code scannen und auf [www.neuco.ch](http://www.neuco.ch) mehr über diesen Artikel erfahren

**K 1351246600**  
weiss ~ RAL 9016  
LED 18 W 2200 lm-h 4000 K  
DALI-Konverter steuerbar



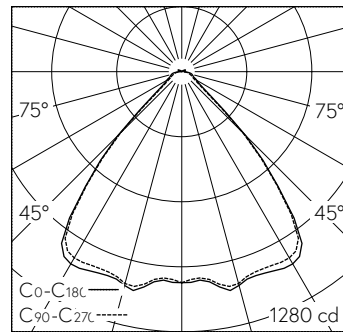
Deckeneinbauleuchte mit direktem/indirektem Lichtaustritt.  
Schutzart IP20  
Schutzklasse I.

Gehäuse Aluminium, natureloxiert.  
Geeignet für geschnittene Decken.  
Trapezförmiger Einsatz Stahlblech gelocht, verkehrsweiss (~RAL 9016).  
Seitliche Lichtaustrittsöffnungen zu Deckenaufhellung.  
LED neutralweiss. CRI≥80.  
Konverter DALI.  
Integrierte transluzente LED-Einzellinsenoptik aus Acryl.  
2 Schwenk-Montagebügel.  
Steckklemme, 3x 2.5<sup>2</sup>.

5 Jahre Garantie.

Auf Anfrage in 3000 K lieferbar.

PUSH, switchDIM und Touch-DIM® werden nicht unterstützt.



LED 4000 K 18 W 2200 lm-h / CIE Flux 77 94 98 98 100 / A71 nach DIN 5040

**Technische Daten**

Leuchtenlichtstrom	2200 lm-h
Anschlussleistung	18 W
Lichtausbeute	124 lm-h/W
Modullichtstrom	-
Modulleistung	-
Farbortstabilität	-
Farbwiedergabe	CRI ≥ 80
Lichtstromerhalt	L80/B10 bei 50'000 h (25 °C)
Farbtemperatur	4000 K
Energieeffizienzklasse	-

**Weitere Angaben**

Lichtaustritt	direkt/indirekt
Anteil Direktlicht	98 %
Anteil Indirektlicht	2 %
Blendungsbewertung UGR längs	20,3
Blendungsbewertung UGR quer	20,7
Betriebsspannung	230 V AC 50 Hz
Gewicht	3,7 kg
Zubehör	Für diese Leuchte sind separate Zubehörteile erhältlich. Kontaktieren Sie uns für eine Beratung.

