

QR-Code scannen und auf www.neuco.ch mehr über diesen Artikel erfahren

K 1350144150
LED 59 W 7200 lm-h 4000 K
Konverter schaltbar on/off

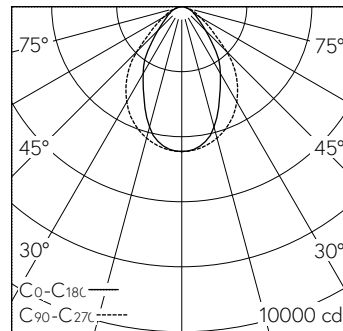


IP20

Deckeneinbauleuchte mit direktem Lichtaustritt.
Schutzart IP20
Schutzklasse I.

Gehäuse Aluminium, natureloxiert.
Geeignet für geschnittene Decken.
LED neutralweiss. CRI≥80.
Konverter on/off.
Polycarbonat-Strangpressprofil, transparent mit eingeschobener Microprismenscheibe und weissen Reflektoren.
2 Schwenk-Montagebügel.
Steckklemme, 3x 2.5².

5 Jahre Garantie.
Auf Anfrage in 3000 K lieferbar.



h [m]	C0-C180 D [m] 64°	C90-C270 D [m] 86°	E (0°)
2	2.50	3.73	1114
4	5.00	7.46	278
6	7.50	11.19	124
8	10.00	14.92	70
10	12.50	18.65	45

LED 4000 K 59 W 7200 lm-h 64°/86° / CIE Flux 68 91 98 100 100 / A60 nach DIN 5...

Technische Daten

Leuchtenlichtstrom	7200 lm-h
Anschlussleistung	59 W
Lichtausbeute	123 lm-h/W
Modullichtstrom	-
Modulleistung	-
Farbortstabilität	-
Farbwiedergabe	CRI ≥ 80
Lichtstromerhalt	L80/B10 bei 50'000 h (25 °C)
Farbtemperatur	4000 K
Energieeffizienzklasse	-

Weitere Angaben

Lichtaustritt	direkt
Blendungsbewertung UGR längs	21,7
Blendungsbewertung UGR quer	19,8
Betriebsspannung	230 V AC 50 Hz
Gewicht	9,6 kg
Zubehör	Für diese Leuchte sind separate Zubehörteile erhältlich. Kontaktieren Sie uns für eine Beratung.

