

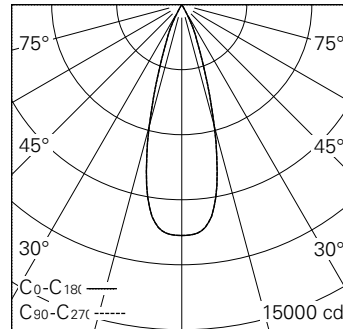


QR-Code scannen und auf www.neuco.ch mehr über diesen Artikel erfahren

H MH98H HW31-R
Graphitschwarz RAL 9011
LED 36 W 3163 lm-h 2700 K
Bluetooth®-Konverter steuerbar

Strahler mit rotationssymmetrischer Lichtverteilung.
Schutzart IP20.
Schutzklasse II.

Gehäuse und Box Aludruckguss, Sichtfläche schwarz matt geprägt.
0-90° schwenkbar, 356° drehbar.
COB LED super warmweiss.
Optik Performance.
Anti-Reflex-Schutzglas.
3Ph-Adapter mit Konverter Bluetooth.
5 Jahre Garantie.



h [m]	D [m] 32°	E (0°)
3	1.72	1183
6	3.44	296
9	5.16	131
12	6.88	74
15	8.60	47

LED 2700 K 36 W 3163 lm-h 32° / CIE Flux 100 100 100 100 100 / A80 nach DIN 5040



IP20

Technische Daten

Leuchtenlichtstrom	3163 lm-h
Anschlussleistung	36 W
Lichtausbeute	87,9 lm-h/W
Modullichtstrom	3635 lm-c
Modulleistung	33,0 W
Farbstabilität	SDCM < 2
Farbwiedergabe	CRI > 90
Lichtstromerhalt	L90/B10 bei 50'000 h (25 °C)
Farbtemperatur	2700 K
Energieeffizienzklasse	A++ bis A

Weitere Angaben

LED-Technik	COB (Chip-on-Board)
Lichtverteilung	rotationssymmetrisch
Ausstrahlwinkel	31 ° Medium Flood
Betriebsspannung	220 – 240 V AC 50 / 60 Hz
Photobiologische Sicherheit	Risikogruppe 1 (geringes Risiko)
Zubehör	Für diese Leuchte sind separate Zubehörteile erhältlich. Kontaktieren Sie uns für eine Beratung.

