

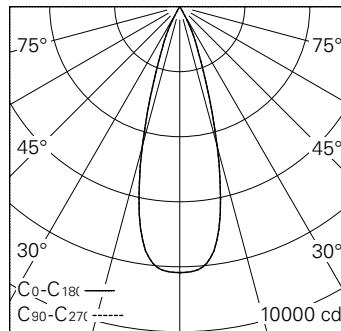
QR-Code scannen und auf www.neuco.ch mehr über diesen Artikel erfahren

H MH96H HW12-R

Verkehrsweiss RAL 9016
LED 27 W 2429 lm-h 2700 K
Bluetooth®-Konverter steuerbar

Strahler mit rotationssymmetrischer Lichtverteilung.
Schutzart IP20.
Schutzklasse II.

Gehäuse und Box Aludruckguss, Sichtfläche weiss matt geprägt. 0-90° schwenkbar, 356° drehbar. COB LED super warmweiss. Optik Performance. Anti-Reflex-Schutzglas. 3Ph-Adapter mit Konverter Bluetooth. 5 Jahre Garantie.



h [m]	D [m] 32°	E (0°)
2	1.15	2045
4	2.29	511
6	3.44	227
8	4.59	128
10	5.73	82

LED 2700 K 27 W 2429 lm-h 32° / CIE Flux 100 100 100 100 100 / A80 nach DIN 5040



Technische Daten

Leuchtenlichtstrom	2429 lm-h
Anschlussleistung	27 W
Lichtausbeute	90 lm-h/W
Modullichtstrom	2792 lm-c
Modulleistung	24,0 W
Farbstabilität	SDCM < 2
Farbwiedergabe	CRI > 90
Lichtstromerhalt	L90/B10 bei 50'000 h (25 °C)
Farbtemperatur	2700 K
Energieeffizienzklasse	A++ bis A

Weitere Angaben

LED-Technik	COB (Chip-on-Board)
Lichtverteilung	rotationssymmetrisch
Ausstrahlwinkel	31 ° Medium Flood
Betriebsspannung	220 – 240 V AC 50 / 60 Hz
Photobiologische Sicherheit	Risikogruppe 1 (geringes Risiko)
Zubehör	Für diese Leuchte sind separate Zubehörteile erhältlich. Kontaktieren Sie uns für eine Beratung.

