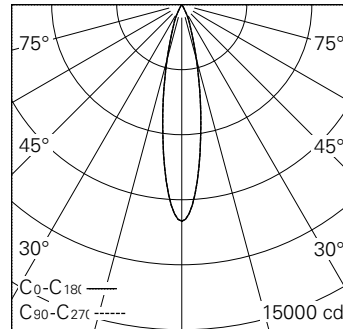


QR-Code scannen und auf www.neuco.ch mehr über diesen Artikel erfahren

H MH94E HQ12-R
Verkehrsweiss RAL 9016
LED 20 W 1794 lm-h 3000 K
Bluetooth®-Konverter steuerbar

Strahler mit rotationssymmetrischer Lichtverteilung.
Schutzart IP20.
Schutzklasse II.

Gehäuse und Box Aludruckguss, Sichtfläche weiss matt geprägt.
0-90° schwenkbar, 356° drehbar.
COB LED warmweiss.
Optik Performance.
Anti-Reflex-Schutzglas.
3Ph-Adapter mit Konverter Bluetooth.
5 Jahre Garantie.



h [m]	D [m] 20°	E (0°)
3	1.06	1110
6	2.12	277
9	3.17	123
12	4.23	69
15	5.29	44

LED 3000 K 20 W 1794 lm-h 20° / CIE Flux 98 100 100 100 100 / A80 nach DIN 5040



Technische Daten

Leuchtenlichtstrom	1794 lm-h
Anschlussleistung	20 W
Lichtausbeute	89,7 lm-h/W
Modullichtstrom	1920 lm-c
Modulleistung	17,0 W
Farbstabilität	SDCM < 2
Farbwiedergabe	CRI > 90
Lichtstromerhalt	L90/B10 bei 50'000 h (25 °C)
Farbtemperatur	3000 K
Energieeffizienzklasse	A++ bis A

Weitere Angaben

LED-Technik	COB (Chip-on-Board)
Lichtverteilung	rotationssymmetrisch
Ausstrahlwinkel	20 ° Medium
Betriebsspannung	220 – 240 V AC 50 / 60 Hz
Photobiologische Sicherheit	Risikogruppe 1 (geringes Risiko)
Zubehör	Für diese Leuchte sind separate Zubehörteile erhältlich. Kontaktieren Sie uns für eine Beratung.

