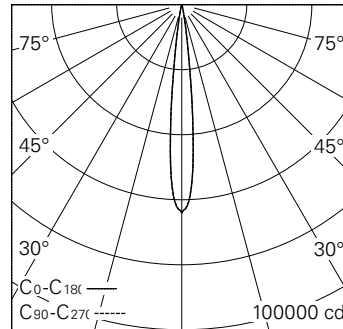


QR-Code scannen und auf www.neuco.ch mehr über diesen Artikel erfahren

H MH89B NN31-R
Graphitschwarz RAL 9011
LED 42 W 3307 lm-h 4000 K
Bluetooth®-Konverter steuerbar

Strahler mit rotationssymmetrischer Lichtverteilung.
Schutzart IP20.
Schutzklasse II.

Gehäuse und Box Aludruckguss, Sichtfläche schwarz matt geprägt.
0-90° schwenkbar, 356° drehbar.
COB LED neutralweiss.
Optik Precision.
3Ph-Adapter mit Konverter Bluetooth.
5 Jahre Garantie.



h [m]	D [m] 11.6°	E (0°)
6	1.22	1777
12	2.44	444
18	3.66	197
24	4.88	111
30	6.09	71

LED 4000 K 42 W 3307 lm-h 11.6° / CIE Flux 96 100 100 100 100 / A80 nach DIN 5040



Technische Daten

Leuchtenlichtstrom	3307 lm-h
Anschlussleistung	42 W
Lichtausbeute	78,7 lm-h/W
Modullichtstrom	5090 lm-c
Modulleistung	37,0 W
Farbortstabilität	SDCM < 2
Farbwiedergabe	CRI > 80
Lichtstromerhalt	L90/B10 bei 50'000 h (25 °C)
Farbtemperatur	4000 K
Energieeffizienzklasse	A++ bis A

Weitere Angaben

LED-Technik	Linsentechnologie
Lichtverteilung	rotationssymmetrisch
Ausstrahlwinkel	12 ° Spot
Maximale Lichtstärke (Imax)	63969 cd
Betriebsspannung	220 – 240 V AC 50 / 60 Hz
Photobiologische Sicherheit	Risikogruppe 1 (geringes Risiko)
Zubehör	Für diese Leuchte sind separate Zubehörteile erhältlich. Kontaktieren Sie uns für eine Beratung.

