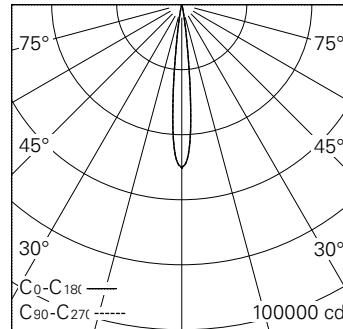


QR-Code scannen und auf [www.neuco.ch](http://www.neuco.ch) mehr über diesen Artikel erfahren

**H MH89B HQ31-R**  
Graphitschwarz RAL 9011  
LED 42 W 2599 lm-h 3000 K  
Bluetooth®-Konverter steuerbar

Strahler mit rotationssymmetrischer Lichtverteilung.  
Schutzart IP20.  
Schutzklasse II.

Gehäuse und Box Aludruckguss, Sichtfläche schwarz matt geprägt.  
0-90° schwenkbar, 356° drehbar.  
COB LED warmweiss.  
Optik Precision.  
3Ph-Adapter mit Konverter Bluetooth.  
5 Jahre Garantie.



| h [m] | D [m] 11.6° | E (0°) |
|-------|-------------|--------|
| 5     | 1.02        | 2011   |
| 10    | 2.03        | 503    |
| 15    | 3.05        | 223    |
| 20    | 4.06        | 126    |
| 25    | 5.08        | 80     |

LED 3000 K 42 W 2599 lm-h 11.6° / CIE Flux 96 100 100 100 100 / A80 nach DIN 5040



**Technische Daten**

|                        |                              |
|------------------------|------------------------------|
| Leuchtenlichtstrom     | 2599 lm-h                    |
| Anschlussleistung      | 42 W                         |
| Lichtausbeute          | 61,9 lm-h/W                  |
| Modullichtstrom        | 4000 lm-c                    |
| Modulleistung          | 37,0 W                       |
| Farbstabilität         | SDCM < 2                     |
| Farbwiedergabe         | CRI > 90                     |
| Lichtstromerhalt       | L90/B10 bei 50'000 h (25 °C) |
| Farbtemperatur         | 3000 K                       |
| Energieeffizienzklasse | A++ bis A                    |

**Weitere Angaben**

|                             |   |
|-----------------------------|---|
| LED-Technik                 | Lintentechnologie   |
| Lichtverteilung             | rotationssymmetrisch  |
| Ausstrahlwinkel             | 12 ° Spot   |
| Maximale Lichtstärke (Imax) | 50274 cd  |
| Betriebsspannung            | 220 – 240 V AC 50 / 60 Hz   |
| Photobiologische Sicherheit | Risikogruppe 1 (geringes Risiko)  |
| Zubehör                     | Für diese Leuchte sind separate Zubehörteile erhältlich.<br>Kontaktieren Sie uns für eine Beratung. |

