

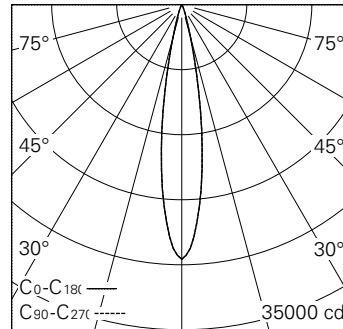


QR-Code scannen und auf [www.neuco.ch](http://www.neuco.ch) mehr über diesen Artikel erfahren

**H MH88E HW31-R**  
Graphitschwarz RAL 9011  
LED 36 W 3199 lm-h 2700 K  
Bluetooth®-Konverter steuerbar

Strahler mit rotationssymmetrischer Lichtverteilung.  
Schutzart IP20.  
Schutzklasse II.

Gehäuse und Box Aludruckguss, Sichtfläche schwarz matt geprägt.  
0-90° schwenkbar, 356° drehbar.  
COB LED super warmweiss.  
Optik Precision.  
3Ph-Adapter mit Konverter Bluetooth.  
5 Jahre Garantie.



h [m]	D [m] 18.0°	E (0°)
4	1.27	1712
8	2.53	428
12	3.80	190
16	5.07	107
20	6.34	68

LED 2700 K 36 W 3199 lm-h 18.0° / CIE Flux 99 100 100 100 100 / A80 nach DIN 5040



**Technische Daten**

Leuchtenlichtstrom	3199 lm-h
Anschlussleistung	36 W
Lichtausbeute	88,9 lm-h/W
Modullichtstrom	3635 lm-c
Modulleistung	33,0 W
Farbstabilität	SDCM < 2
Farbwiedergabe	CRI > 90
Lichtstromerhalt	L90/B10 bei 50'000 h (25 °C)
Farbtemperatur	2700 K
Energieeffizienzklasse	A++ bis A

**Weitere Angaben**

LED-Technik	Lintentechnologie
Lichtverteilung	rotationssymmetrisch
Ausstrahlwinkel	24 ° Medium
Maximale Lichtstärke (Imax)	27400 cd
Betriebsspannung	220 – 240 V AC 50 / 60 Hz
Photobiologische Sicherheit	Risikogruppe 1 (geringes Risiko)
Zubehör	Für diese Leuchte sind separate Zubehörteile erhältlich. Kontaktieren Sie uns für eine Beratung.

