

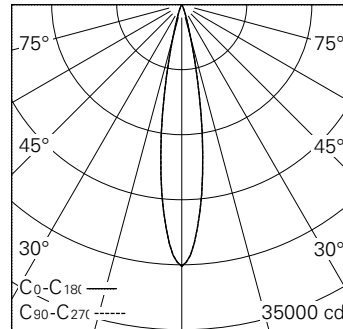


QR-Code scannen und auf www.neuco.ch mehr über diesen Artikel erfahren

H MH88E HQ31-R
Graphitschwarz RAL 9011
LED 36 W 3287 lm-h 3000 K
Bluetooth®-Konverter steuerbar

Strahler mit rotationssymmetrischer Lichtverteilung.
Schutzart IP20.
Schutzklasse II.

Gehäuse und Box Aludruckguss, Sichtfläche schwarz matt geprägt.
0-90° schwenkbar, 356° drehbar.
COB LED warmweiss.
Optik Precision.
3Ph-Adapter mit Konverter Bluetooth.
5 Jahre Garantie.



h [m]	D [m] 18.0°	E (0°)
4	1.27	1760
8	2.53	440
12	3.80	196
16	5.07	110
20	6.34	70

LED 3000 K 36 W 3287 lm-h 18.0° / CIE Flux 99 100 100 100 100 / A80 nach DIN 5040



IP20

Technische Daten

Leuchtenlichtstrom	3287 lm-h
Anschlussleistung	36 W
Lichtausbeute	91,3 lm-h/W
Modullichtstrom	3735 lm-c
Modulleistung	33,0 W
Farbstabilität	SDCM < 2
Farbwiedergabe	CRI > 90
Lichtstromerhalt	L90/B10 bei 50'000 h (25 °C)
Farbtemperatur	3000 K
Energieeffizienzklasse	A++ bis A

Weitere Angaben

LED-Technik	Lintentechnologie
Lichtverteilung	rotationssymmetrisch
Ausstrahlwinkel	24 ° Medium
Maximale Lichtstärke (Imax)	28154 cd
Betriebsspannung	220 – 240 V AC 50 / 60 Hz
Photobiologische Sicherheit	Risikogruppe 1 (geringes Risiko)
Zubehör	Für diese Leuchte sind separate Zubehörteile erhältlich. Kontaktieren Sie uns für eine Beratung.

