

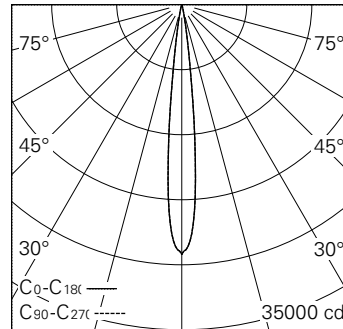


QR-Code scannen und auf www.neuco.ch mehr über diesen Artikel erfahren

H MH84B HQ31-R
Graphitschwarz RAL 9011
LED 20 W 1388 lm-h 3000 K
Bluetooth®-Konverter steuerbar

Strahler mit rotationssymmetrischer Lichtverteilung.
Schutzart IP20.
Schutzklasse II.

Gehäuse und Box Aludruckguss, Sichtfläche schwarz matt geprägt.
0-90° schwenkbar, 356° drehbar.
COB LED warmweiss.
Optik Precision.
3Ph-Adapter mit Konverter Bluetooth.
5 Jahre Garantie.



| h [m] | D [m] 11.6° | E (0°) |
|-------|-------------|--------|
| 4 | 0.81 | 1678 |
| 8 | 1.63 | 420 |
| 12 | 2.44 | 186 |
| 16 | 3.25 | 105 |
| 20 | 4.06 | 67 |

LED 3000 K 20 W 1388 lm-h 11.6° / CIE Flux 96 100 100 100 / A80 nach DIN 5040



IP20

Technische Daten

| | |
|------------------------|------------------------------|
| Leuchtenlichtstrom | 1388 lm-h |
| Anschlussleistung | 20 W |
| Lichtausbeute | 69,4 lm-h/W |
| Modullichtstrom | 1920 lm-c |
| Modulleistung | 17,0 W |
| Farbstabilität | SDCM < 2 |
| Farbwiedergabe | CRI > 90 |
| Lichtstromerhalt | L90/B10 bei 50'000 h (25 °C) |
| Farbtemperatur | 3000 K |
| Energieeffizienzklasse | A++ bis A |

Weitere Angaben

| | |
|-----------------------------|---|
| LED-Technik | Lintentechnologie |
| Lichtverteilung | rotationssymmetrisch |
| Ausstrahlwinkel | 12 ° Spot |
| Maximale Lichtstärke (Imax) | 26849 cd |
| Betriebsspannung | 220 – 240 V AC 50 / 60 Hz |
| Photobiologische Sicherheit | Risikogruppe 1 (geringes Risiko) |
| Zubehör | Für diese Leuchte sind separate Zubehörteile erhältlich. Kontaktieren Sie uns für eine Beratung. |

