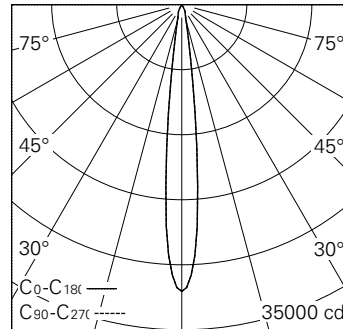


QR-Code scannen und auf [www.neuco.ch](http://www.neuco.ch) mehr über diesen Artikel erfahren

**H LH96B HC31-R**  
Graphitschwarz RAL 9011  
LED 27 W 2303 lm-h 3000 K  
Bluetooth®-Konverter steuerbar

Strahler mit rotationssymmetrischer Lichtverteilung.  
Schutzart IP20.  
Schutzklasse II.

Gehäuse und Box Aludruckguss, Sichtfläche schwarz matt geprägt.  
0-90° schwenkbar, 356° drehbar.  
COB LED warmweiss.  
Optik Performance.  
Anti-Reflex-Schutzglas.  
3Ph-Adapter mit Konverter Bluetooth.  
5 Jahre Garantie.



h [m]	D [m] 12.0°	E (0°)
4	0.84	1929
8	1.68	482
12	2.52	214
16	3.36	121
20	4.20	77

LED 3000 K 27 W 2303 lm-h 12.0° / CIE Flux 100 100 100 100 100 / A80 nach DIN 5...



**IP20**

**Technische Daten**

Leuchtenlichtstrom	2303 lm-h
Anschlussleistung	27 W
Lichtausbeute	85,3 lm-h/W
Modullichtstrom	2476 lm-c
Modulleistung	24,0 W
Farbstabilität	SDCM < 2
Farbwiedergabe	CRI
Lichtstromerhalt	L90/B10 bei 50'000 h (25 °C)
Farbtemperatur	3000 K
Energieeffizienzklasse	A++ bis A

**Weitere Angaben**

LED-Technik	COB (Chip-on-Board)
Lichtverteilung	rotationssymmetrisch
Ausstrahlwinkel	12 ° Spot
Betriebsspannung	220 – 240 V AC 50 / 60 Hz
Photobiologische Sicherheit	Risikogruppe 1 (geringes Risiko)
Zubehör	Für diese Leuchte sind separate Zubehörteile erhältlich. Kontaktieren Sie uns für eine Beratung.

