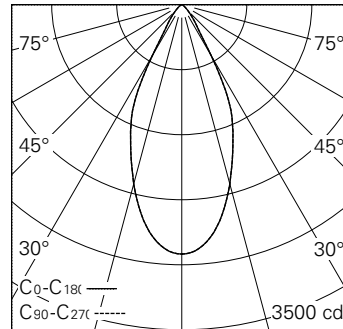


QR-Code scannen und auf www.neuco.ch mehr über diesen Artikel erfahren

H LH94H HC31-R
Graphitschwarz RAL 9011
LED 20 W 1651 lm-h 3000 K
Bluetooth®-Konverter steuerbar

Strahler mit rotationssymmetrischer Lichtverteilung.
Schutzart IP20.
Schutzklasse II.

Gehäuse und Box Aludruckguss, Sichtfläche schwarz matt geprägt.
0-90° schwenkbar, 356° drehbar.
COB LED warmweiss.
Optik Performance.
Anti-Reflex-Schutzglas.
3Ph-Adapter mit Konverter Bluetooth.
5 Jahre Garantie.



h [m]	D [m] 48°	E (0°)
2	1.78	671
4	3.56	168
6	5.34	75
8	7.12	42
10	8.90	27

LED 3000 K 20 W 1651 lm-h 48° / CIE Flux 94 99 100 100 100 / A80 nach DIN 5040



Technische Daten

Leuchtenlichtstrom	1651 lm-h
Anschlussleistung	20 W
Lichtausbeute	82,6 lm-h/W
Modullichtstrom	1700 lm-c
Modulleistung	17,0 W
Farbstabilität	SDCM < 2
Farbwiedergabe	CRI
Lichtstromerhalt	L90/B10 bei 50'000 h (25 °C)
Farbtemperatur	3000 K
Energieeffizienzklasse	A++ bis A

Weitere Angaben

LED-Technik	COB (Chip-on-Board)
Lichtverteilung	rotationssymmetrisch
Ausstrahlwinkel	48 ° Wide Flood
Betriebsspannung	220 – 240 V AC 50 / 60 Hz
Photobiologische Sicherheit	Risikogruppe 1 (geringes Risiko)
Zubehör	Für diese Leuchte sind separate Zubehörteile erhältlich. Kontaktieren Sie uns für eine Beratung.

