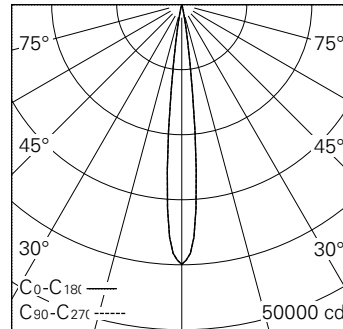


QR-Code scannen und auf www.neuco.ch mehr über diesen Artikel erfahren

H LH87B HW31-R
Graphitschwarz RAL 9011
LED 31 W 1945 lm-h 2700 K
Bluetooth®-Konverter steuerbar

Strahler mit rotationssymmetrischer Lichtverteilung.
Schutzart IP20.
Schutzklasse II.

Gehäuse und Box Aludruckguss, Sichtfläche schwarz matt geprägt.
0-90° schwenkbar, 356° drehbar.
COB LED super warmweiss.
Optik Precision.
3Ph-Adapter mit Konverter Bluetooth.
5 Jahre Garantie.



h [m]	D [m] 11.8°	E (0°)
5	1.03	1597
10	2.07	399
15	3.10	177
20	4.13	100
25	5.17	64

LED 2700 K 31 W 1945 lm-h 11.8° / CIE Flux 99 100 100 100 100 / A80 nach DIN 5040



Technische Daten

Leuchtenlichtstrom	1945 lm-h
Anschlussleistung	31 W
Lichtausbeute	62,7 lm-h/W
Modullichtstrom	3137 lm-c
Modulleistung	28,0 W
Farbstabilität	SDCM < 2
Farbwiedergabe	CRI > 90
Lichtstromerhalt	L90/B10 bei 50'000 h (25 °C)
Farbtemperatur	2700 K
Energieeffizienzklasse	A++ bis A

Weitere Angaben

LED-Technik	Linsentechnologie
Lichtverteilung	rotationssymmetrisch
Ausstrahlwinkel	12 ° Spot
Maximale Lichtstärke (Imax)	39934 cd
Betriebsspannung	220 – 240 V AC 50 / 60 Hz
Photobiologische Sicherheit	Risikogruppe 1 (geringes Risiko)
Zubehör	Für diese Leuchte sind separate Zubehörteile erhältlich. Kontaktieren Sie uns für eine Beratung.

