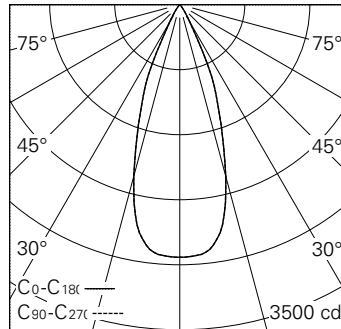


QR-Code scannen und auf [www.neuco.ch](http://www.neuco.ch) mehr über diesen Artikel erfahren

**H GH93H HC31-R**  
Graphitschwarz RAL 9011  
LED 14 W 1152 lm-h 3000 K  
Bluetooth®-Konverter steuerbar

Strahler mit rotationssymmetrischer Lichtverteilung.  
Schutzart IP20.  
Schutzklasse II.

Gehäuse und Box Aludruckguss, Sichtfläche schwarz matt geprägt.  
0-90° schwenkbar, 356° drehbar.  
COB LED warmweiss.  
Optik Performance.  
Anti-Reflex-Schutzglas.  
3Ph-Adapter mit Konverter Bluetooth.  
5 Jahre Garantie.



h [m]	D [m] 38°	E (0°)
2	1.38	680
4	2.75	170
6	4.13	76
8	5.51	42
10	6.89	27

LED 3000 K 14 W 1152 lm-h 38° / CIE Flux 99 100 100 100 100 / A80 nach DIN 5040



IP20

**Technische Daten**

Leuchtenlichtstrom	1152 lm-h
Anschlussleistung	14 W
Lichtausbeute	82,3 lm-h/W
Modullichtstrom	1252 lm-c
Modulleistung	12,0 W
Farbstabilität	SDCM < 2
Farbwiedergabe	CRI
Lichtstromerhalt	L90/B10 bei 50'000 h (25 °C)
Farbtemperatur	3000 K
Energieeffizienzklasse	A++ bis A

**Weitere Angaben**

LED-Technik	COB (Chip-on-Board)
Lichtverteilung	rotationssymmetrisch
Ausstrahlwinkel	39 ° Flood
Maximale Lichtstärke (Imax)	2719 cd
Betriebsspannung	220 – 240 V AC 50 / 60 Hz
Photobiologische Sicherheit	Risikogruppe 1 (geringes Risiko)
Zubehör	Für diese Leuchte sind separate Zubehörteile erhältlich. Kontaktieren Sie uns für eine Beratung.

