

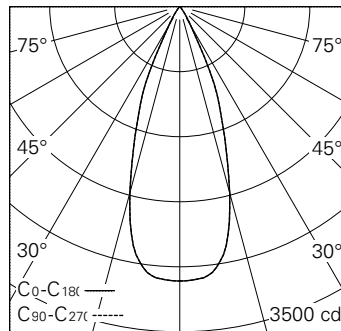
QR-Code scannen und auf www.neuco.ch mehr über diesen Artikel erfahren

H GH92H NN12-R

Verkehrsweiss RAL 9016
LED 11 W 1251 lm-h 4000 K
Bluetooth®-Konverter steuerbar

Strahler mit rotationssymmetrischer Lichtverteilung.
Schutzart IP20.
Schutzklasse II.

Gehäuse und Box Aludruckguss, Sichtfläche weiss matt geprägt.
0-90° schwenkbar, 356° drehbar.
COB LED neutralweiss.
Optik Performance.
Anti-Reflex-Schutzglas.
3Ph-Adapter mit Konverter Bluetooth.
5 Jahre Garantie.



h [m]	D [m] 38°	E (0°)
2	1.38	738
4	2.75	185
6	4.13	82
8	5.51	46
10	6.89	30

LED 4000 K 11 W 1251 lm-h 38° / CIE Flux 99 100 100 100 100 / A80 nach DIN 5040



Technische Daten

Leuchtenlichtstrom	1251 lm-h
Anschlussleistung	11 W
Lichtausbeute	113,7 lm-h/W
Modullichtstrom	1360 lm-c
Modulleistung	9,0 W
Farbstabilität	SDCM < 2
Farbwiedergabe	CRI > 80
Lichtstromerhalt	L90/B10 bei 50'000 h (25 °C)
Farbtemperatur	4000 K
Energieeffizienzklasse	A++ bis A

Weitere Angaben

LED-Technik	COB (Chip-on-Board)
Lichtverteilung	rotationssymmetrisch
Ausstrahlwinkel	39 ° Flood
Maximale Lichtstärke (Imax)	2953 cd
Betriebsspannung	220 – 240 V AC 50 / 60 Hz
Photobiologische Sicherheit	Risikogruppe 1 (geringes Risiko)
Zubehör	Für diese Leuchte sind separate Zubehörteile erhältlich. Kontaktieren Sie uns für eine Beratung.

