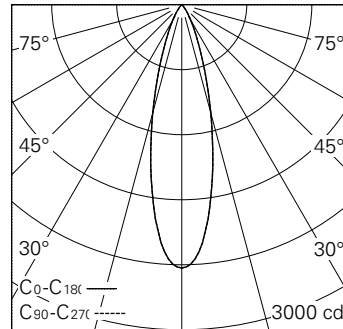


QR-Code scannen und auf www.neuco.ch mehr über diesen Artikel erfahren

H GH83B DT31-R
Graphitschwarz RAL 9011
LED 14 W 690 lm-h 2000 – 3000 K
Bluetooth®-Konverter steuerbar

Strahler mit rotationssymmetrischer Lichtverteilung.
Schutzart IP20.
Schutzklasse II.

Gehäuse und Box Aludruckguss, Sichtfläche schwarz matt geprägt.
0-90° schwenkbar, 356° drehbar.
Warm Dimming COB LED.
Optik Precision und farbmischend.
3Ph-Adapter mit Konverter Bluetooth.
5 Jahre Garantie.



h [m]	D [m] 26°	E (0°)
1	0.46	2429
2	0.92	607
3	1.39	270
4	1.85	152
5	2.31	97

LED 3000 K 14 W 690 lm-h 26° / CIE Flux 98 100 100 100 100 / A80 nach DIN 5040



IP20

Technische Daten

Leuchtenlichtstrom	690 lm-h
Anschlussleistung	14 W
Lichtausbeute	49,3 lm-h/W
Modullichtstrom	1000 lm-c
Modulleistung	12,0 W
Farbstabilität	SDCM
Farbwiedergabe	CRI > 95
Lichtstromerhalt	L70/B10 bei 50'000 h (25 °C)
Farbtemperatur	2000 – 3000 K
Energieeffizienzklasse	A++ bis A

Weitere Angaben

LED-Technik	Linsentechnologie
Lichtverteilung	rotationssymmetrisch
Ausstrahlwinkel	27 ° Medium Flood
Betriebsspannung	220 – 240 V AC 50 / 60 Hz
Photobiologische Sicherheit	Risikogruppe 1 (geringes Risiko)
Zubehör	Für diese Leuchte sind separate Zubehörteile erhältlich. Kontaktieren Sie uns für eine Beratung.

