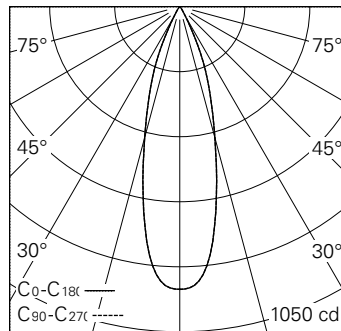


QR-Code scannen und auf www.neuco.ch mehr über diesen Artikel erfahren

H FH91H HQ31-R
Graphitschwarz RAL 9011
LED 4,6 W 274 lm-h 3000 K
Bluetooth®-Konverter steuerbar

Strahler mit rotationssymmetrischer Lichtverteilung.
Schutzart IP20.
Schutzklasse II.

Gehäuse und Box Aludruckguss, Sichtfläche schwarz matt geprägt.
0-90° schwenkbar, 356° drehbar.
Power LED warmweiss.
Optik Performance.
Anti-Reflex-Schutzglas.
3Ph-Adapter mit Konverter Bluetooth.
5 Jahre Garantie.



| h [m] | D [m] 30° | E (0°) |
|-------|-----------|--------|
| 1 | 0.54 | 913 |
| 2 | 1.07 | 228 |
| 3 | 1.61 | 101 |
| 4 | 2.14 | 57 |
| 5 | 2.68 | 37 |

LED 3000 K 4,6 W 274 lm-h 30° / CIE Flux 99 100 100 100 100 / A80 nach DIN 5040



IP20

Technische Daten

| | |
|------------------------|------------------------------|
| Leuchtenlichtstrom | 274 lm-h |
| Anschlussleistung | 4,6 W |
| Lichtausbeute | 59,6 lm-h/W |
| Modullichtstrom | 415 lm-c |
| Modulleistung | 4,0 W |
| Farbstabilität | SDCM < 3 |
| Farbwiedergabe | CRI > 90 |
| Lichtstromerhalt | L90/B10 bei 50'000 h (25 °C) |
| Farbtemperatur | 3000 K |
| Energieeffizienzklasse | A++ bis A |

Weitere Angaben

| | |
|-----------------------------|---|
| LED-Technik | COB (Chip-on-Board) |
| Lichtverteilung | rotationssymmetrisch |
| Ausstrahlwinkel | 29 ° Medium Flood |
| Betriebsspannung | 220 – 240 V AC 50 / 60 Hz |
| Photobiologische Sicherheit | Risikogruppe 1 (geringes Risiko) |
| Zubehör | Für diese Leuchte sind separate Zubehörteile erhältlich. Kontaktieren Sie uns für eine Beratung. |

