

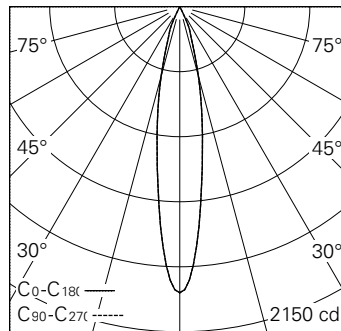
QR-Code scannen und auf [www.neuco.ch](http://www.neuco.ch) mehr über diesen Artikel erfahren

**D WN71E HW31-R**  
Graphitschwarz RAL 9011  
LED 4,6 W 295 lm-h 2700 K  
DALI-Konverter steuerbar

Strahler mit rotationssymmetrischer Lichtverteilung.  
Schutzart IP20.  
Schutzklasse III.

Gehäuse Aludruckguss, Sichtfläche schwarz matt geprägt.  
0-90° schwenkbar, 370° drehbar.  
Power LED super warmweiss.  
Optik Performance. Anti-Reflex-Schutzglas.  
NV-Adapter mit Konverter DALI und Bügel (Long arm), schwarz.

5 Jahre Garantie.



h [m]	D [m] 18.2°	E (0°)
1	0.32	1891
2	0.64	473
3	0.96	210
4	1.28	118
5	1.60	76

LED 2700 K 4,6 W 295 lm-h 18.2° / CIE Flux 100 100 100 100 100 / A80 nach DIN 5...



IP20

**Technische Daten**

Leuchtenlichtstrom	295 lm-h
Anschlussleistung	4,6 W
Lichtausbeute	64,1 lm-h/W
Modullichtstrom	410 lm-c
Modulleistung	4,0 W
Farbstabilität	SDCM < 3
Farbwiedergabe	CRI > 90
Lichtstromerhalt	L90/B10 bei 50'000 h (25 °C)
Farbtemperatur	2700 K
Energieeffizienzklasse	A++ bis A

**Weitere Angaben**

LED-Technik	COB (Chip-on-Board)
Lichtverteilung	rotationssymmetrisch
Ausstrahlwinkel	18 ° Medium Spot
Betriebsspannung	48 V DC 0 Hz
Gewicht	0,17 kg
Photobiologische Sicherheit	Risikogruppe 1 (geringes Risiko)
Zubehör	Für diese Leuchte sind separate Zubehörteile erhältlich. Kontaktieren Sie uns für eine Beratung.

