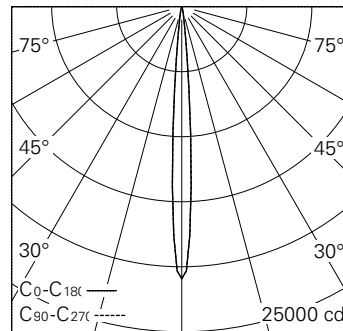


QR-Code scannen und auf www.neuco.ch mehr über diesen Artikel erfahren

D RH82A HW12-R
Verkehrsweiss RAL 9016
LED 11 W 594 lm-h 2700 K
DALI-Konverter steuerbar

Strahler mit rotationssymmetrischer Lichtverteilung.
Schutzart IP20.
Schutzklasse II.

Gehäuse und Box Aludruckguss, Sichtfläche weiss matt geprägt.
0-90° schwenkbar, 356° drehbar.
Power LED super warmweiss.
Optik Precision.
5Ph-Adapter mit Konverter DALI.
5 Jahre Garantie.



| h [m] | D [m] 7.6° | E (0°) |
|-------|------------|--------|
| 3 | 0.40 | 2323 |
| 6 | 0.80 | 581 |
| 9 | 1.20 | 258 |
| 12 | 1.59 | 145 |
| 15 | 1.99 | 93 |

LED 2700 K 11 W 594 lm-h 7.6° / CIE Flux 100 100 100 100 100 / A80 nach DIN 5040



Technische Daten

| | |
|------------------------|------------------------------|
| Leuchtenlichtstrom | 594 lm-h |
| Anschlussleistung | 11 W |
| Lichtausbeute | 54,0 lm-h/W |
| Modullichtstrom | 725 lm-c |
| Modulleistung | 9,0 W |
| Farbstabilität | SDCM < 3 |
| Farbwiedergabe | CRI > 90 |
| Lichtstromerhalt | L90/B10 bei 50'000 h (25 °C) |
| Farbtemperatur | 2700 K |
| Energieeffizienzklasse | A++ bis A |

Weitere Angaben

| | |
|-----------------------------|---|
| LED-Technik | Lintentechnologie |
| Lichtverteilung | rotationssymmetrisch |
| Ausstrahlwinkel | 8° Narrow Spot |
| Maximale Lichtstärke (Imax) | 20909 cd |
| Betriebsspannung | 220 – 240 V AC 50 / 60 Hz |
| Photobiologische Sicherheit | Risikogruppe 1 (geringes Risiko) |
| Zubehör | Für diese Leuchte sind separate Zubehörteile erhältlich. Kontaktieren Sie uns für eine Beratung. |

