

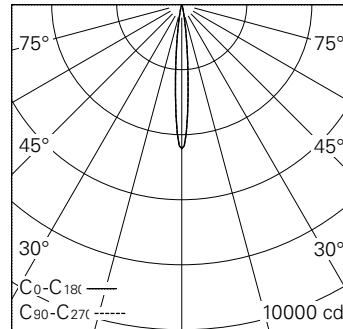
QR-Code scannen und auf [www.neuco.ch](http://www.neuco.ch) mehr über diesen Artikel erfahren

**D MN61B HW12-R**

Verkehrsweiss RAL 9016  
LED 4 W 223 lm-h 2700 K  
DALI-Konverter steuerbar

Strahler mit rotationssymmetrischer Lichtverteilung.  
Schutzart IP20.  
Schutzklasse III.

Gehäuse Aludruckguss, Sichtfläche weiss matt geprägt.  
0-90° schwenkbar, 370° drehbar.  
Power LED super warmweiss.  
Optik Precision.  
NV-Adapter mit Konverter DALI und Bügel (Long arm), weiss.  
5 Jahre Garantie.



h [m]	D [m] 10.0°	E (0°)
1	0.17	4420
2	0.35	1105
3	0.52	491
4	0.70	276
5	0.87	177

LED 2700 K 4 W 223 lm-h 10.0° / CIE Flux 100 100 100 100 100 / A80 nach DIN 5040



IP20

**Technische Daten**

Leuchtenlichtstrom	223 lm-h
Anschlussleistung	4 W
Lichtausbeute	55,8 lm-h/W
Modullichtstrom	310 lm-c
Modulleistung	3,5 W
Farbstabilität	SDCM < 3
Farbwiedergabe	CRI > 90
Lichtstromerhalt	L90/B10 bei 50'000 h (25 °C)
Farbtemperatur	2700 K
Energieeffizienzklasse	A++ bis A

**Weitere Angaben**

LED-Technik	Lintentechnologie
Lichtverteilung	rotationssymmetrisch
Ausstrahlwinkel	10 ° Narrow Spot
Betriebsspannung	48 V DC 0 Hz
Gewicht	0,13 kg
Photobiologische Sicherheit	Risikogruppe 1 (geringes Risiko)
Zubehör	Für diese Leuchte sind separate Zubehörteile erhältlich. Kontaktieren Sie uns für eine Beratung.

