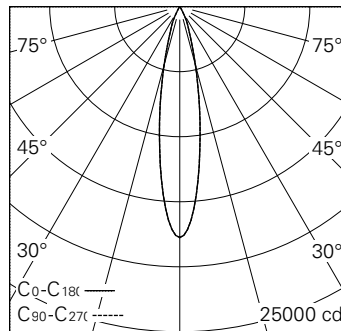


QR-Code scannen und auf www.neuco.ch mehr über diesen Artikel erfahren

D MH99E HQ12-R
Verkehrsweiss RAL 9016
LED 42 W 3187 lm-h 3000 K
DALI-Konverter steuerbar

Strahler mit rotationssymmetrischer Lichtverteilung.
Schutzart IP20.
Schutzklasse II.

Gehäuse und Box Aludruckguss, Sichtfläche weiss matt geprägt.
0-90° schwenkbar, 356° drehbar.
COB LED warmweiss.
Optik Performance.
Anti-Reflex-Schutzglas.
5Ph-Adapter mit Konverter DALI.
5 Jahre Garantie.



h [m]	D [m] 20°	E (0°)
3	1.06	1972
6	2.12	493
9	3.17	219
12	4.23	123
15	5.29	79

LED 3000 K 42 W 3187 lm-h 20° / CIE Flux 98 100 100 100 100 / A80 nach DIN 5040



IP20

Technische Daten

Leuchtenlichtstrom	3187 lm-h
Anschlussleistung	42 W
Lichtausbeute	75,9 lm-h/W
Modullichtstrom	4000 lm-c
Modulleistung	37,0 W
Farbstabilität	SDCM < 2
Farbwiedergabe	CRI > 90
Lichtstromerhalt	L90/B10 bei 50'000 h (25 °C)
Farbtemperatur	3000 K
Energieeffizienzklasse	A++ bis A

Weitere Angaben

LED-Technik	COB (Chip-on-Board)
Lichtverteilung	rotationssymmetrisch
Ausstrahlwinkel	20 ° Medium
Betriebsspannung	220 – 240 V AC 50 / 60 Hz
Photobiologische Sicherheit	Risikogruppe 1 (geringes Risiko)
Zubehör	Für diese Leuchte sind separate Zubehörteile erhältlich. Kontaktieren Sie uns für eine Beratung.

