

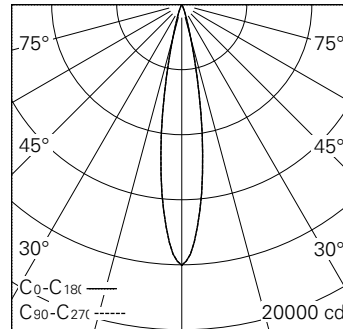


QR-Code scannen und auf [www.neuco.ch](http://www.neuco.ch) mehr über diesen Artikel erfahren

**D MH84E HQ31-R**  
Graphitschwarz RAL 9011  
LED 20 W 1871 lm-h 3000 K  
DALI-Konverter steuerbar

Strahler mit rotationssymmetrischer Lichtverteilung.  
Schutzart IP20.  
Schutzklasse II.

Gehäuse und Box Aludruckguss, Sichtfläche schwarz matt geprägt.  
0-90° schwenkbar, 356° drehbar.  
COB LED warmweiss.  
Optik Precision.  
5Ph-Adapter mit Konverter DALI.  
5 Jahre Garantie.



h [m]	D [m] 18.0°	E (0°)
3	0.95	1781
6	1.90	445
9	2.85	198
12	3.80	111
15	4.75	71

LED 3000 K 20 W 1871 lm-h 18.0° / CIE Flux 99 100 100 100 100 / A80 nach DIN 5040



IP20

**Technische Daten**

Leuchtenlichtstrom	1871 lm-h
Anschlussleistung	20 W
Lichtausbeute	93,6 lm-h/W
Modullichtstrom	1920 lm-c
Modulleistung	17,0 W
Farbstabilität	SDCM < 2
Farbwiedergabe	CRI > 90
Lichtstromerhalt	L90/B10 bei 50'000 h (25 °C)
Farbtemperatur	3000 K
Energieeffizienzklasse	A++ bis A

**Weitere Angaben**

LED-Technik	Linsentechnologie
Lichtverteilung	rotationssymmetrisch
Ausstrahlwinkel	24 ° Medium
Maximale Lichtstärke (Imax)	16025 cd
Betriebsspannung	220 – 240 V AC 50 / 60 Hz
Photobiologische Sicherheit	Risikogruppe 1 (geringes Risiko)
Zubehör	Für diese Leuchte sind separate Zubehörteile erhältlich. Kontaktieren Sie uns für eine Beratung.

