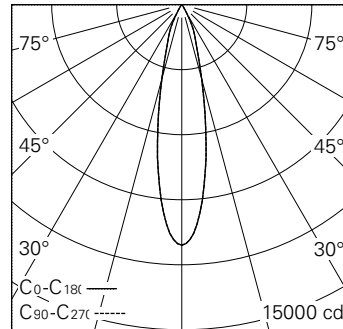


QR-Code scannen und auf www.neuco.ch mehr über diesen Artikel erfahren

D LH96E HQ31-R
Graphitschwarz RAL 9011
LED 27 W 2517 lm-h 3000 K
DALI-Konverter steuerbar

Strahler mit rotationssymmetrischer Lichtverteilung.
Schutzart IP20.
Schutzklasse II.

Gehäuse und Box Aludruckguss, Sichtfläche schwarz matt geprägt.
0-90° schwenkbar, 356° drehbar.
COB LED warmweiss.
Optik Performance.
Anti-Reflex-Schutzglas.
5Ph-Adapter mit Konverter DALI.
5 Jahre Garantie.



h [m]	D [m] 22°	E (0°)
3	1.17	1233
6	2.33	308
9	3.50	137
12	4.67	77
15	5.83	49

LED 3000 K 27 W 2517 lm-h 22° / CIE Flux 98 100 100 100 100 / A80 nach DIN 5040



IP20

Technische Daten

Leuchtenlichtstrom	2517 lm-h
Anschlussleistung	27 W
Lichtausbeute	93,2 lm-h/W
Modullichtstrom	2860 lm-c
Modulleistung	24,0 W
Farbstabilität	SDCM < 2
Farbwiedergabe	CRI > 90
Lichtstromerhalt	L90/B10 bei 50'000 h (25 °C)
Farbtemperatur	3000 K
Energieeffizienzklasse	A++ bis A

Weitere Angaben

LED-Technik	COB (Chip-on-Board)
Lichtverteilung	rotationssymmetrisch
Ausstrahlwinkel	23 ° Medium
Betriebsspannung	220 – 240 V AC 50 / 60 Hz
Photobiologische Sicherheit	Risikogruppe 1 (geringes Risiko)
Zubehör	Für diese Leuchte sind separate Zubehörteile erhältlich. Kontaktieren Sie uns für eine Beratung.

