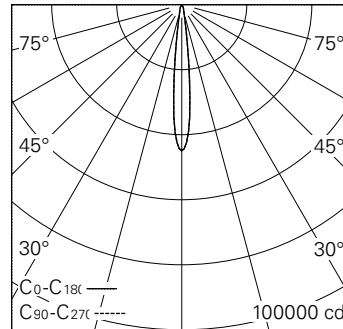


QR-Code scannen und auf [www.neuco.ch](http://www.neuco.ch) mehr über diesen Artikel erfahren

**D LH96B NN12-R**  
Verkehrsweiss RAL 9016  
LED 27 W 3350 lm-h 4000 K  
DALI-Konverter steuerbar

Strahler mit rotationssymmetrischer Lichtverteilung.  
Schutzart IP20.  
Schutzklasse II.

Gehäuse und Box Aludruckguss, Sichtfläche weiss matt geprägt.  
0-90° schwenkbar, 356° drehbar.  
COB LED neutralweiss.  
Optik Performance.  
Anti-Reflex-Schutzglas.  
5Ph-Adapter mit Konverter DALI.  
5 Jahre Garantie.



h [m]	D [m] 12.0°	E (0°)
5	1.05	1796
10	2.10	449
15	3.15	200
20	4.20	112
25	5.26	72

LED 4000 K 27 W 3350 lm-h 12.0° / CIE Flux 100 100 100 100 100 / A80 nach DIN 5...



**Technische Daten**

Leuchtenlichtstrom	3350 lm-h
Anschlussleistung	27 W
Lichtausbeute	124,1 lm-h/W
Modullichtstrom	3602 lm-c
Modulleistung	24,0 W
Farbstabilität	SDCM < 2
Farbwiedergabe	CRI > 80
Lichtstromerhalt	L90/B10 bei 50'000 h (25 °C)
Farbtemperatur	4000 K
Energieeffizienzklasse	A++ bis A

**Weitere Angaben**

LED-Technik	COB (Chip-on-Board)
Lichtverteilung	rotationssymmetrisch
Ausstrahlwinkel	12 ° Spot
Betriebsspannung	220 – 240 V AC 50 / 60 Hz
Photobiologische Sicherheit	Risikogruppe 1 (geringes Risiko)
Zubehör	Für diese Leuchte sind separate Zubehörteile erhältlich. Kontaktieren Sie uns für eine Beratung.

