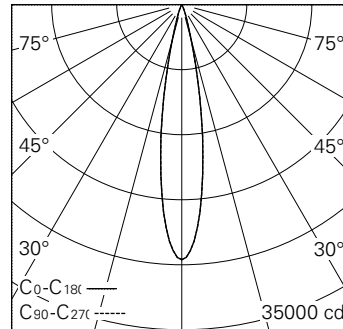


QR-Code scannen und auf [www.neuco.ch](http://www.neuco.ch) mehr über diesen Artikel erfahren

**D LH87E NN31-R**  
Graphitschwarz RAL 9011  
LED 31 W 3324 lm-h 4000 K  
DALI-Konverter steuerbar

Strahler mit rotationssymmetrischer Lichtverteilung.  
Schutzart IP20.  
Schutzklasse II.

Gehäuse und Box Aludruckguss, Sichtfläche schwarz matt geprägt.  
0-90° schwenkbar, 356° drehbar.  
COB LED neutralweiss.  
Optik Precision.  
5Ph-Adapter mit Konverter DALI.  
5 Jahre Garantie.



h [m]	D [m] 18.6°	E (0°)
4	1.31	1715
8	2.62	429
12	3.93	191
16	5.24	107
20	6.55	69

LED 4000 K 31 W 3324 lm-h 18.6° / CIE Flux 99 100 100 100 / A80 nach DIN 5040



**Technische Daten**

Leuchtenlichtstrom	3324 lm-h
Anschlussleistung	31 W
Lichtausbeute	107,2 lm-h/W
Modullichtstrom	4054 lm-c
Modulleistung	28,0 W
Farbstabilität	SDCM < 2
Farbwiedergabe	CRI > 80
Lichtstromerhalt	L90/B10 bei 50'000 h (25 °C)
Farbtemperatur	4000 K
Energieeffizienzklasse	A++ bis A

**Weitere Angaben**

LED-Technik	Linsentechnologie
Lichtverteilung	rotationssymmetrisch
Ausstrahlwinkel	23 ° Medium
Maximale Lichtstärke (Imax)	27441 cd
Betriebsspannung	220 – 240 V AC 50 / 60 Hz
Photobiologische Sicherheit	Risikogruppe 1 (geringes Risiko)
Zubehör	Für diese Leuchte sind separate Zubehörteile erhältlich. Kontaktieren Sie uns für eine Beratung.

