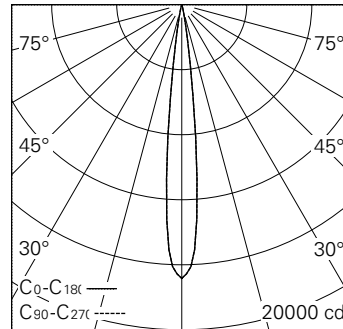


QR-Code scannen und auf www.neuco.ch mehr über diesen Artikel erfahren

D LH83B HC31-R
Graphitschwarz RAL 9011
LED 14 W 820 lm-h 3000 K
DALI-Konverter steuerbar

Strahler mit rotationssymmetrischer Lichtverteilung.
Schutzart IP20.
Schutzklasse II.

Gehäuse und Box Aludruckguss, Sichtfläche schwarz matt geprägt.
0-90° schwenkbar, 356° drehbar.
COB LED warmweiss.
Optik Precision.
5Ph-Adapter mit Konverter DALI.
5 Jahre Garantie.



h [m]	D [m] 11.8°	E (0°)
3	0.62	1871
6	1.24	468
9	1.86	208
12	2.48	117
15	3.10	75

LED 3000 K 14 W 820 lm-h 11.8° / CIE Flux 99 100 100 100 100 / A80 nach DIN 5040



Technische Daten

Leuchtenlichtstrom	820 lm-h
Anschlussleistung	14 W
Lichtausbeute	58,6 lm-h/W
Modullichtstrom	1323 lm-c
Modulleistung	12,0 W
Farbstabilität	SDCM < 2
Farbwiedergabe	CRI
Lichtstromerhalt	L90/B10 bei 50'000 h (25 °C)
Farbtemperatur	3000 K
Energieeffizienzklasse	A++ bis A

Weitere Angaben

LED-Technik	Linsentechnologie
Lichtverteilung	rotationssymmetrisch
Ausstrahlwinkel	12 ° Spot
Maximale Lichtstärke (Imax)	16836 cd
Betriebsspannung	220 – 240 V AC 50 / 60 Hz
Photobiologische Sicherheit	Risikogruppe 1 (geringes Risiko)
Zubehör	Für diese Leuchte sind separate Zubehörteile erhältlich. Kontaktieren Sie uns für eine Beratung.

