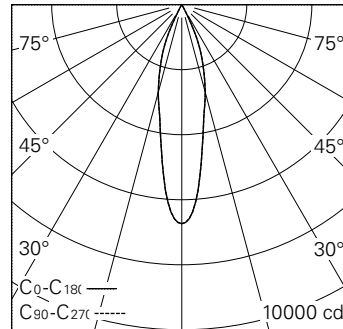


QR-Code scannen und auf www.neuco.ch mehr über diesen Artikel erfahren

D KN74E HQ31-R
Graphitschwarz RAL 9011
LED 19,5 W 1651 lm-h 3000 K
DALI-Konverter steuerbar

Strahler mit rotationssymmetrischer Lichtverteilung.
Schutzart IP20.
Schutzklasse III.

Gehäuse Aludruckguss, Sichtfläche schwarz matt geprägt.
0-90° schwenkbar, 370° drehbar.
Power LED warmweiss.
Optik Precision.
NV-Adapter mit Konverter DALI und Bügel (Long arm), schwarz.
5 Jahre Garantie.



| h [m] | D [m] 24° | E (0°) |
|-------|-----------|--------|
| 2 | 0.85 | 1683 |
| 4 | 1.70 | 421 |
| 6 | 2.55 | 187 |
| 8 | 3.40 | 105 |
| 10 | 4.25 | 67 |

LED 3000 K 19,5 W 1651 lm-h 24° / CIE Flux 100 100 100 100 100 / A80 nach DIN 5...



IP20

Technische Daten

| | |
|------------------------|------------------------------|
| Leuchtenlichtstrom | 1651 lm-h |
| Anschlussleistung | 19,5 W |
| Lichtausbeute | 84,7 lm-h/W |
| Modullichtstrom | 1920 lm-c |
| Modulleistung | 17,0 W |
| Farbstabilität | SDCM < 2 |
| Farbwiedergabe | CRI > 90 |
| Lichtstromerhalt | L90/B10 bei 50'000 h (25 °C) |
| Farbtemperatur | 3000 K |
| Energieeffizienzklasse | A++ bis A |

Weitere Angaben

| | |
|-----------------------------|---|
| LED-Technik | COB (Chip-on-Board) |
| Lichtverteilung | rotationssymmetrisch |
| Ausstrahlwinkel | 24 ° Medium |
| Betriebsspannung | 48 V DC 0 Hz |
| Gewicht | 0,4 kg |
| Photobiologische Sicherheit | Risikogruppe 1 (geringes Risiko) |
| Zubehör | Für diese Leuchte sind separate Zubehörteile erhältlich. Kontaktieren Sie uns für eine Beratung. |

