

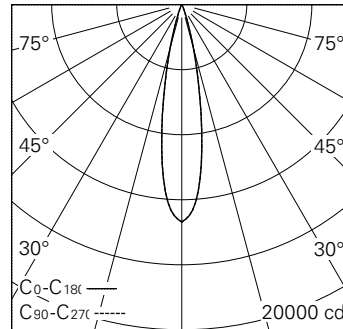
QR-Code scannen und auf www.neuco.ch mehr über diesen Artikel erfahren

D KN64E NN12-R

Verkehrsweiss RAL 9016
LED 19,5 W 1920 lm-h 4000 K
DALI-Konverter steuerbar

Strahler mit rotationssymmetrischer Lichtverteilung.
Schutzart IP20.
Schutzklasse III.

Gehäuse Aludruckguss, Sichtfläche weiss matt geprägt.
0-90° schwenkbar, 370° drehbar.
COB LED neutralweiss.
Optik Precision.
NV-Adapter mit Konverter DALI und Bügel (Long arm), weiss.
5 Jahre Garantie.



h [m]	D [m] 20°	E (0°)
3	1.06	1485
6	2.12	371
9	3.17	165
12	4.23	93
15	5.29	59

LED 4000 K 19,5 W 1920 lm-h 20° / CIE Flux 99 100 100 100 100 / A80 nach DIN 5040



IP20

Technische Daten

Leuchtenlichtstrom	1920 lm-h
Anschlussleistung	19,5 W
Lichtausbeute	98,5 lm-h/W
Modullichtstrom	2400 lm-c
Modulleistung	17,0 W
Farbstabilität	SDCM < 2
Farbwiedergabe	CRI > 80
Lichtstromerhalt	L90/B10 bei 50'000 h (25 °C)
Farbtemperatur	4000 K
Energieeffizienzklasse	A++ bis A

Weitere Angaben

Lichtverteilung	rotationssymmetrisch
Ausstrahlwinkel	20 ° Medium
Betriebsspannung	48 V DC 0 Hz
Gewicht	0,4 kg
Photobiologische Sicherheit	Risikogruppe 1 (geringes Risiko)
Zubehör	Für diese Leuchte sind separate Zubehörteile erhältlich. Kontaktieren Sie uns für eine Beratung.

