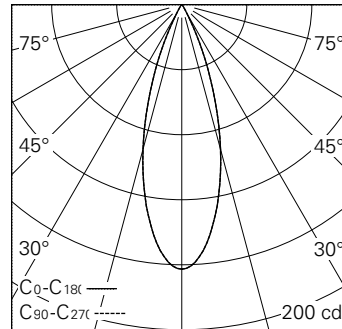


QR-Code scannen und auf www.neuco.ch mehr über diesen Artikel erfahren

D HN60H HW31-R
Graphitschwarz RAL 9011
LED 2,6 W 53 lm-h 2700 K
DALI-Konverter steuerbar

Strahler mit rotationssymmetrischer Lichtverteilung.
Schutzart IP20.
Schutzklasse III.

Gehäuse Aludruckguss, Sichtfläche schwarz matt geprägt.
0-90° schwenkbar, 370° drehbar.
Power LED super warmweiss.
Optik Precision.
NV-Adapter mit Konverter DALI und Bügel (Long arm), schwarz.
5 Jahre Garantie.



h [m]	D [m] 34°	E (0°)
1	0.61	163
2	1.22	41
3	1.83	18
4	2.45	10
5	3.06	7

LED 2700 K 2,6 W 53 lm-h 34° / CIE Flux 99 100 100 100 100 / A80 nach DIN 5040



IP20

Technische Daten

Leuchtenlichtstrom	53 lm-h
Anschlussleistung	2,6 W
Lichtausbeute	20,4 lm-h/W
Modullichtstrom	140 lm-c
Modulleistung	2,0 W
Farbstabilität	SDCM < 3
Farbwiedergabe	CRI > 90
Lichtstromerhalt	L90/B10 bei 50'000 h (25 °C)
Farbtemperatur	2700 K
Energieeffizienzklasse	A++ bis A

Weitere Angaben

LED-Technik	Lintentechnologie
Lichtverteilung	rotationssymmetrisch
Ausstrahlwinkel	33 ° Flood
Betriebsspannung	48 V DC 0 Hz
Gewicht	0,07 kg
Photobiologische Sicherheit	Risikogruppe 1 (geringes Risiko)
Zubehör	Für diese Leuchte sind separate Zubehörteile erhältlich. Kontaktieren Sie uns für eine Beratung.

