

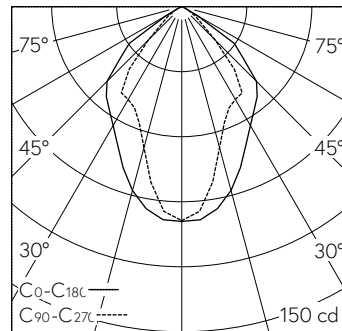
QR-Code scannen und auf [www.neuco.ch](http://www.neuco.ch) mehr über diesen Artikel erfahren

**D HLS-VS-TW-FF-NW**  
Material Edelstahl  
LED 1,5 W 131 lm-h 4000 K

**IP65 IK10**

Handlaufleuchte mit einseitig abgeblendetem Lichtaustritt und vertikal-symmetrischer Lichtverteilung. Schutzart IP65 staubdicht und strahlwassergeschützt Schutzklasse III.

Thin-Wall flach M16x1 Gewinde. Gehäuse korrosionsbeständiger 316 Edelstahl, vandalen- und diebstahlsicher (Schlagfest IK 10, EN62262), mit Glas aus Polycarbonat. LED neutralweiss. CRI 80+. 2 Steps MacAdams. Lichtaustritt vertikal symmetrisch, Ausstrahlwinkel 80/60° (C0/C90). Geeignet für metallische Profile mit quadratisch-/eckigem Querschnitt. Wandstärke 1,5 bis 2,5mm. Ohne Converter, 500mA. 5 Jahre Garantie.



h [m]	C0-C180 D [m] 88°	C90-C270 D [m] 62°	E (0°)
1	1.93	1.20	99
2	3.86	2.40	25
3	5.79	3.61	11
4	7.73	4.81	6
5	9.66	6.01	4

LED 4000 K 1,5 W 131 lm-h 88°/62° / CIE Flux 72 98 100 100 100 / A60 nach DIN 5...

**Technische Daten**

Leuchtenlichtstrom	131 lm-h
Anschlussleistung	1,5 W
Lichtausbeute	-
Modullichtstrom	-
Modulleistung	1,5 W
Farbortstabilität	SDCM 2
Farbwiedergabe	CRI > 80
Lichtstromerhalt	L90/B10 bei 50'000 h (25 °C)
Farbtemperatur	4000 K
Energieeffizienzklasse	-

**Weitere Angaben**

Lichtaustritt	einseitig abgeblendet
Lichtverteilung	vertikal-symmetrisch
Halbwertwinkel	120 ° / 60 ° Oval Flood
Betriebsgerät	<b>extern, separat bestellen</b>
Zubehör	Für diese Leuchte sind separate Zubehörteile erhältlich. Kontaktieren Sie uns für eine Beratung.

