

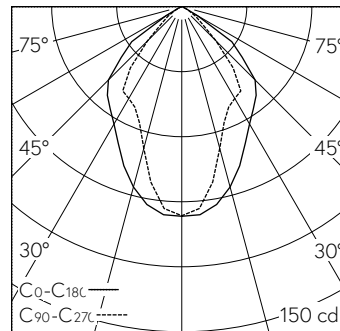
QR-Code scannen und auf [www.neuco.ch](http://www.neuco.ch) mehr über diesen Artikel erfahren

**D HLS-VS-HW-CF-WW**  
Material Edelstahl  
LED 1,5 W 127 lm-h 3000 K

III **IP65 IK10**

Handlaufleuchte mit einseitig abgeblendetem Lichtaustritt und vertikal-symmetrischer Lichtverteilung. Schutzart IP65 staubdicht und strahlwassergeschützt Schutzklasse III.

Heavy-Wall rund M16x1 Gewinde mit Senkstop.  
Gehäuse korrosionsbeständiger 316 Edelstahl, vandalen- und diebstahlsicher (Schlagfest IK 10, EN62262), mit Glas aus Polycarbonat.  
LED warmweiss. CRI 80+.  
2 Steps MacAdams.  
Lichtaustritt vertikal symmetrisch, Ausstrahlwinkel 80/120° (C0/C90). Geeignet für metallische Profile mit rundem Querschnitt.  
Wandstärke > 2,5mm.  
Ohne Konverter, 500mA.  
5 Jahre Garantie.



h [m]	C0-C180 D [m] 90°	C90-C270 D [m] 64°	E (0°)
1	2.00	1.25	97
2	4.00	2.50	24
3	6.00	3.75	11
4	8.00	5.00	6
5	10.00	6.25	4

LED 3000 K 1,5 W 127 lm-h 90°/64° / CIE Flux 72 98 100 100 100 / A60 nach DIN 5...

**Technische Daten**

Leuchtenlichtstrom	127 lm-h
Anschlussleistung	1,5 W
Lichtausbeute	-
Modullichtstrom	-
Modulleistung	1,5 W
Farbortstabilität	SDCM 2
Farbwiedergabe	CRI > 80
Lichtstromerhalt	L90/B10 bei 50'000 h (25 °C)
Farbtemperatur	3000 K
Energieeffizienzklasse	-

**Weitere Angaben**

Lichtaustritt	einseitig abgeblendet
Lichtverteilung	vertikal-symmetrisch
Halbwertwinkel	120 ° / 60 ° Oval Flood
Betriebsgerät	<b>extern, separat bestellen</b>
Zubehör	Für diese Leuchte sind separate Zubehörteile erhältlich. Kontaktieren Sie uns für eine Beratung.

