

QR-Code scannen und auf www.neuco.ch mehr über diesen Artikel erfahren

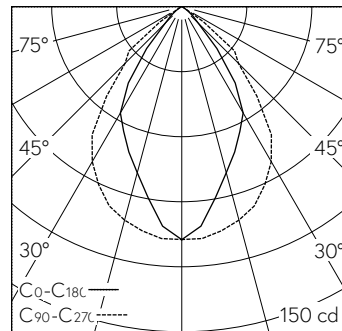
D HLS-ST-TW-FF-WW
Material Edelstahl
LED 1,5 W 127 lm-h 3000 K

III **IP65 IK10**

Handlaufleuchte mit einseitig abgeblendetem Lichtaustritt und symmetrischer Lichtverteilung. Schutzart IP65 staubdicht und strahlwassergeschützt Schutzklasse III.

Thin-Wall flach M16x1 Gewinde. Gehäuse korrosionsbeständiger 316 Edelstahl, vandalen- und diebstahlsicher (Schlagfest IK 10, EN62262), mit Glas aus Polycarbonat. LED warmweiss. CRI 80+. 2 Steps MacAdams. Lichtaustritt Standard symmetrisch, Ausstrahlwinkel 80°/60° (C0/C90). Geeignet für metallische Profile mit quadratisch-/eckigem Querschnitt. Wandstärke 1,5 bis 2,5mm. Ohne Konverter, 500mA.

5 Jahre Garantie.



| h [m] | C ₀ -C ₁₈₀ D [m] 62° | C ₉₀ -C ₂₇₀ D [m] 80° | E (0°) |
|-------|--|---|--------|
| 1 | 1.20 | 1.68 | 107 |
| 2 | 2.40 | 3.36 | 27 |
| 3 | 3.61 | 5.03 | 12 |
| 4 | 4.81 | 6.71 | 7 |
| 5 | 6.01 | 8.39 | 4 |

LED 3000 K 1,5 W 127 lm-h 62°/80° / CIE Flux 82 99 100 100 100 / A70 nach DIN 5...

Technische Daten

| | |
|------------------------|------------------------------|
| Leuchtenlichtstrom | 127 lm-h |
| Anschlussleistung | 1,5 W |
| Lichtausbeute | - |
| Modullichtstrom | - |
| Modulleistung | 1,5 W |
| Farbstabilität | SDCM 2 |
| Farbwiedergabe | CRI > 80 |
| Lichtstromerhalt | L90/B10 bei 50'000 h (25 °C) |
| Farbtemperatur | 3000 K |
| Energieeffizienzklasse | - |

Weitere Angaben

| | |
|-----------------|--|
| Lichtaustritt | einseitig abgeblendet |
| Lichtverteilung | symmetrisch |
| Halbwertwinkel | 80 ° / 60 ° Oval Flood |
| Betriebsgerät | extern, separat bestellen |
| Zubehör | Für diese Leuchte sind separate Zubehörteile erhältlich. Kontaktieren Sie uns für eine Beratung. |

