

QR-Code scannen und auf [www.neuco.ch](http://www.neuco.ch) mehr über diesen Artikel erfahren

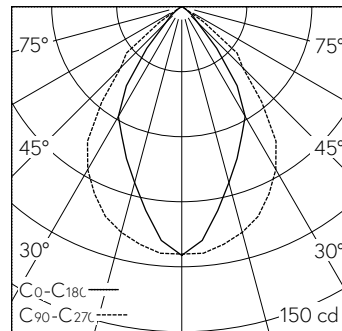
**D HLS-ST-TW-FF-NW**  
Material Edelstahl  
LED 1,5 W 131 lm-h 4000 K

III **IP65 IK10**

Handlaufleuchte mit einseitig abgeblendetem Lichtaustritt und symmetrischer Lichtverteilung. Schutzart IP65 staubdicht und strahlwassergeschützt Schutzklasse III.

Thin-Wall flach M16x1 Gewinde. Gehäuse korrosionsbeständiger 316 Edelstahl, vandalen- und diebstahlsicher (Schlagfest IK 10, EN62262), mit Glas aus Polycarbonat. LED neutralweiss. CRI 80+. 2 Steps MacAdams. Lichtaustritt Standard symmetrisch, Ausstrahlwinkel 80°/60° (C0/C90). Geeignet für metallische Profile mit quadratisch-/eckigem Querschnitt. Wandstärke 1,5 bis 2,5mm. Ohne Konverter, 500mA.

5 Jahre Garantie.



h [m]	C0-C180		E (0°)
	D [m] 60°	D [m] 80°	
1	1.15	1.68	115
2	2.31	3.36	29
3	3.46	5.03	13
4	4.62	6.71	7
5	5.77	8.39	5

LED 4000 K 1,5 W 131 lm-h 60°/80° / CIE Flux 82 100 100 100 100 / A70 nach DIN 5...

**Technische Daten**

Leuchtenlichtstrom	131 lm-h
Anschlussleistung	1,5 W
Lichtausbeute	-
Modullichtstrom	-
Modulleistung	1,5 W
Farbortstabilität	SDCM 2
Farbwiedergabe	CRI > 80
Lichtstromerhalt	L90/B10 bei 50'000 h (25 °C)
Farbtemperatur	4000 K
Energieeffizienzklasse	-

**Weitere Angaben**

Lichtaustritt	einseitig abgeblendet
Lichtverteilung	symmetrisch
Halbwertwinkel	80° / 60° Oval Flood
Betriebsgerät	<b>extern, separat bestellen</b>
Zubehör	Für diese Leuchte sind separate Zubehörteile erhältlich. Kontaktieren Sie uns für eine Beratung.

