

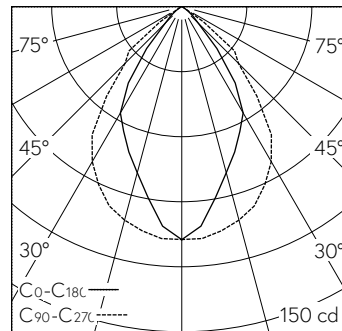
QR-Code scannen und auf www.neuco.ch mehr über diesen Artikel erfahren

D HLS-ST-HW-FF-WW
Material Edelstahl
LED 1,5 W 127 lm-h 3000 K

IP65 IK10

Handlaufleuchte mit einseitig abgeblendetem Lichtaustritt und symmetrischer Lichtverteilung. Schutzart IP65 staubdicht und strahlwassergeschützt Schutzklasse III.

Heavy-Wall flach M16x1 Gewinde mit Senkstop.
Gehäuse korrosionsbeständiger 316 Edelstahl, vandalen- und diebstahlsicher (Schlagfest IK 10, EN62262), mit Glas aus Polycarbonat.
LED warmweiss. CRI 80+. 2 Steps MacAdams.
Lichtaustritt Standard symmetrisch, Ausstrahlwinkel 80°/60° (C0/C90). Geeignet für metallische Profile mit quadratisch-/eckigem Querschnitt. Wandstärke > 2,5mm. Ohne Konverter, 500mA.
5 Jahre Garantie.



h [m]	C0-C180		C90-C270	
	D [m] 62°	D [m] 80°	D [m] 80°	E (0°)
1	1.20	1.68		107
2	2.40	3.36		27
3	3.61	5.03		12
4	4.81	6.71		7
5	6.01	8.39		4

LED 3000 K 1,5 W 127 lm-h 62°/80° / CIE Flux 82 99 100 100 100 / A70 nach DIN 5...

Technische Daten

Leuchtenlichtstrom	127 lm-h
Anschlussleistung	1,5 W
Lichtausbeute	-
Modullichtstrom	-
Modulleistung	1,5 W
Farbortstabilität	SDCM 2
Farbwiedergabe	CRI > 80
Lichtstromerhalt	L90/B10 bei 50'000 h (25 °C)
Farbtemperatur	3000 K
Energieeffizienzklasse	-

Weitere Angaben

Lichtaustritt	einseitig abgeblendet
Lichtverteilung	symmetrisch
Halbwertwinkel	80° / 60° Oval Flood
Betriebsgerät	extern, separat bestellen
Zubehör	Für diese Leuchte sind separate Zubehörteile erhältlich. Kontaktieren Sie uns für eine Beratung.

